

**ВНИМАНИЕ!**

- Обязательно проверяется безопасность и надежность крепления всех элементов перед каждым занятием.
- **Не рекомендуется допускать к занятиям детей без наблюдения взрослых.**
- Рекомендуется по периметру ДСК разместить детские спортивные маты из поролона толщиной не менее 100мм или профессиональные маты толщиной не менее 40мм.
- **Условия хранения соответствуют 2(С) по ГОСТ 15150-69. До установки в рабочее положение хранить в упаковке завода изготовителя в закрытых сухих помещениях с естественной вентиляцией воздуха.**
- Изготовитель гарантирует соответствие изделия требованиям СТО 49244370-001-2012 при соблюдении покупателем правил транспортировки, хранения, срока эксплуатации.
- **Гарантийный срок эксплуатации изделия - 36 месяцев со дня продажи, но не более 48 месяцев со дня изготовления.**
- Согласно п.2.2 СТО 49244370-001-2012 изделие не содержит опасных для здоровья и жизни веществ.
- **Утилизацию отходов осуществлять в соответствии с СанПиН 2.1.7.1322-03**
- В связи с постоянной работой над совершенствованием выпускаемой продукции возможны изменения, не отраженные в настоящем руководстве. Внесенные изменения не ухудшают потребительских свойств продукции.



Вес изделия (кг)  
до 46 кг



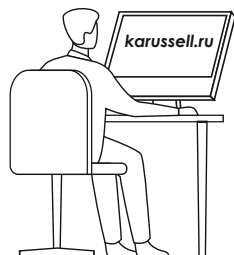
Нагрузка на комплекс (кг)  
до 100 кг



Гарантия на конструкцию  
3 года

Дата изготовления « \_\_\_\_\_ » \_\_\_\_\_ 20 \_\_\_\_ г.

ОТК \_\_\_\_\_ Подпись \_\_\_\_\_ или личное клеймо



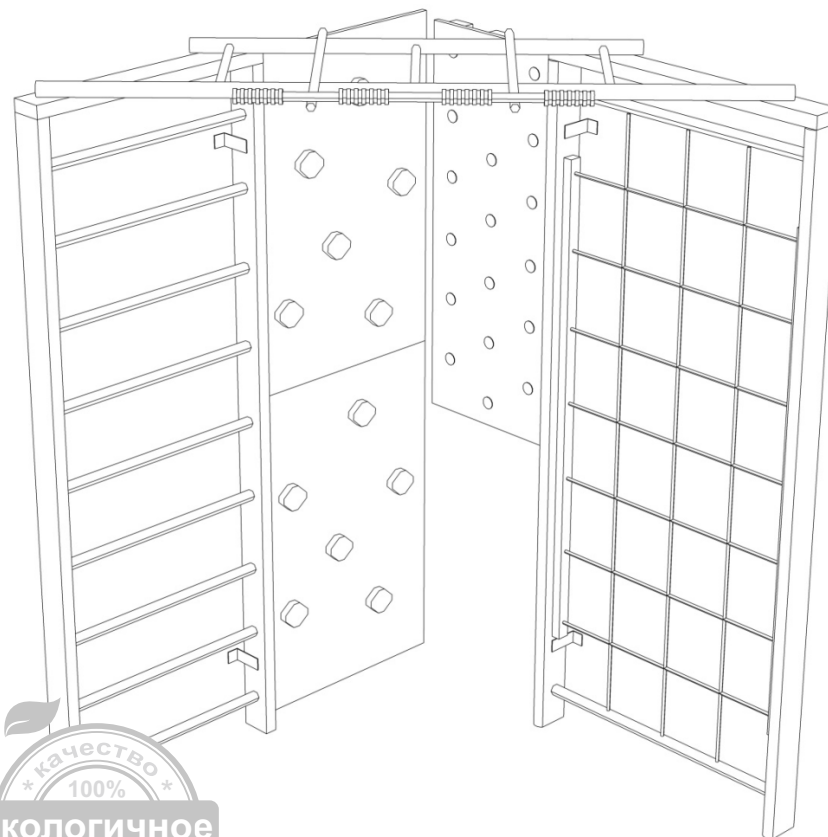
При возникновении вопросов по сборке, обращайтесь к ПРОИЗВОДИТЕЛЮ:

ООО "Деревообрабатывающие мастерские", 2021 г.  
Адрес: 428000, Россия, Чувашская республика,  
г. Чебоксары, ул. Дубравная, дом 13  
Факс/телефон: 8 (8352) 54-83-00  
Телефон: 8-800-222-83-52 (звонок по РФ - бесплатный)  
E-mail: domdsk@mail.ru  
Сайт: www.karussell.ru  
@ karussell.ru



**KARUSSELL** eco

karussell.ru

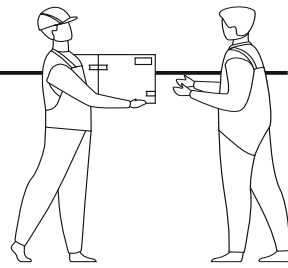


# Угловой комплекс Karussell

Инструкция по сборке

**Сборку необходимо производить вдвоем!**

**Уважаемый покупатель! Перед сборкой необходимо проверить комплектность и качество содержимого упаковки. В случае обнаружения дефектов, претензии принимаются только при наличии упаковки!**



**Последовательность сборки:**

- 1) Собрать лестницу.
- 2) Собрать сетку.
- 3) Собрать турник-рукоход.
- 4) Собрать пункты 1, 2, 3 вместе, прислонив к стене и выдерживая размеры. (1600 мм от угла в обе стороны) Сделать разметку, убрать комплекс в сторону, просверлить отверстия и установить комплекс.
- 5) Установить скалодром и пегборд. (см. вариант установки на начальной странице)

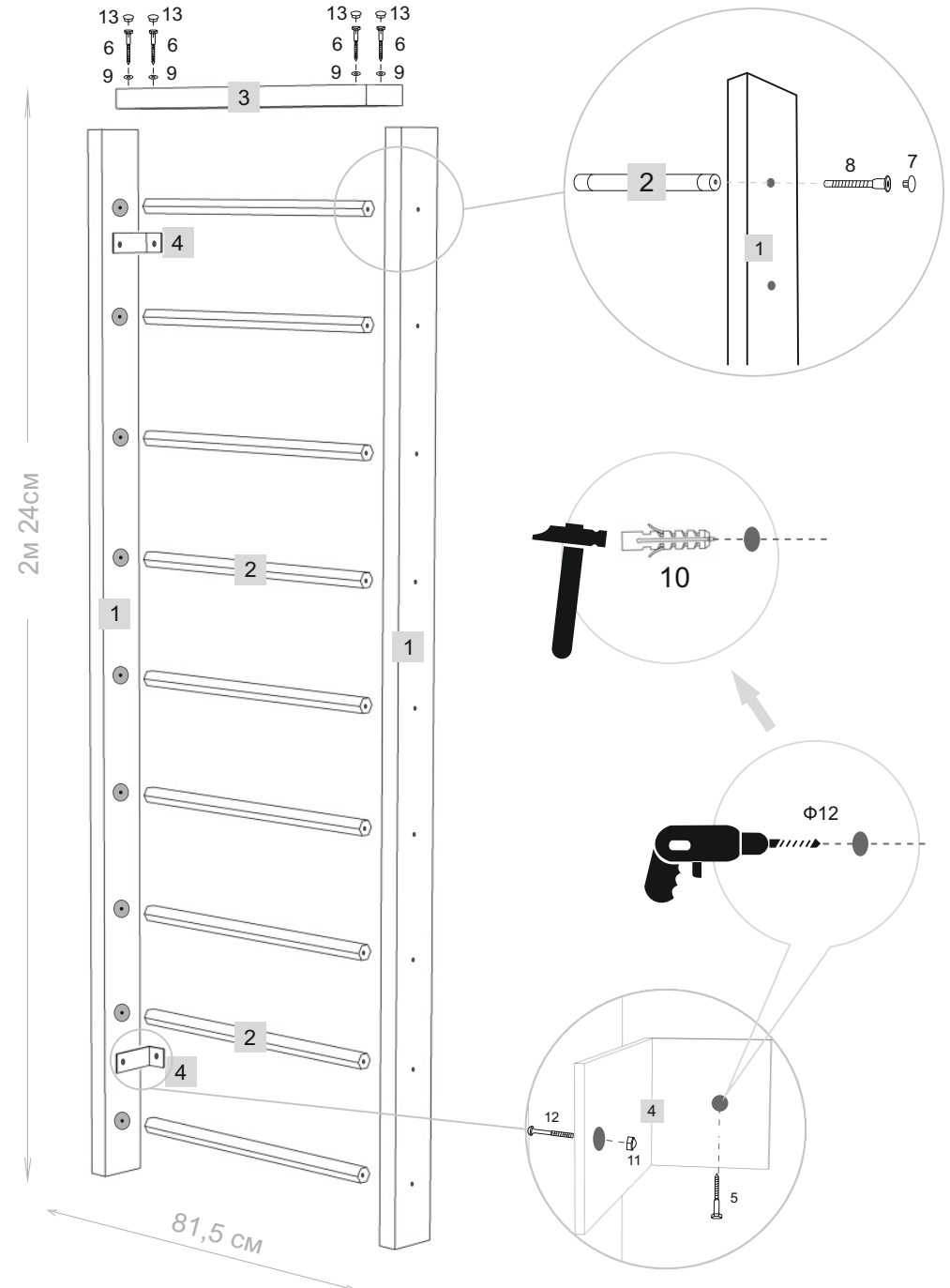


- клей ПВА (1 тюбик) используется только при сборке шведской стенки



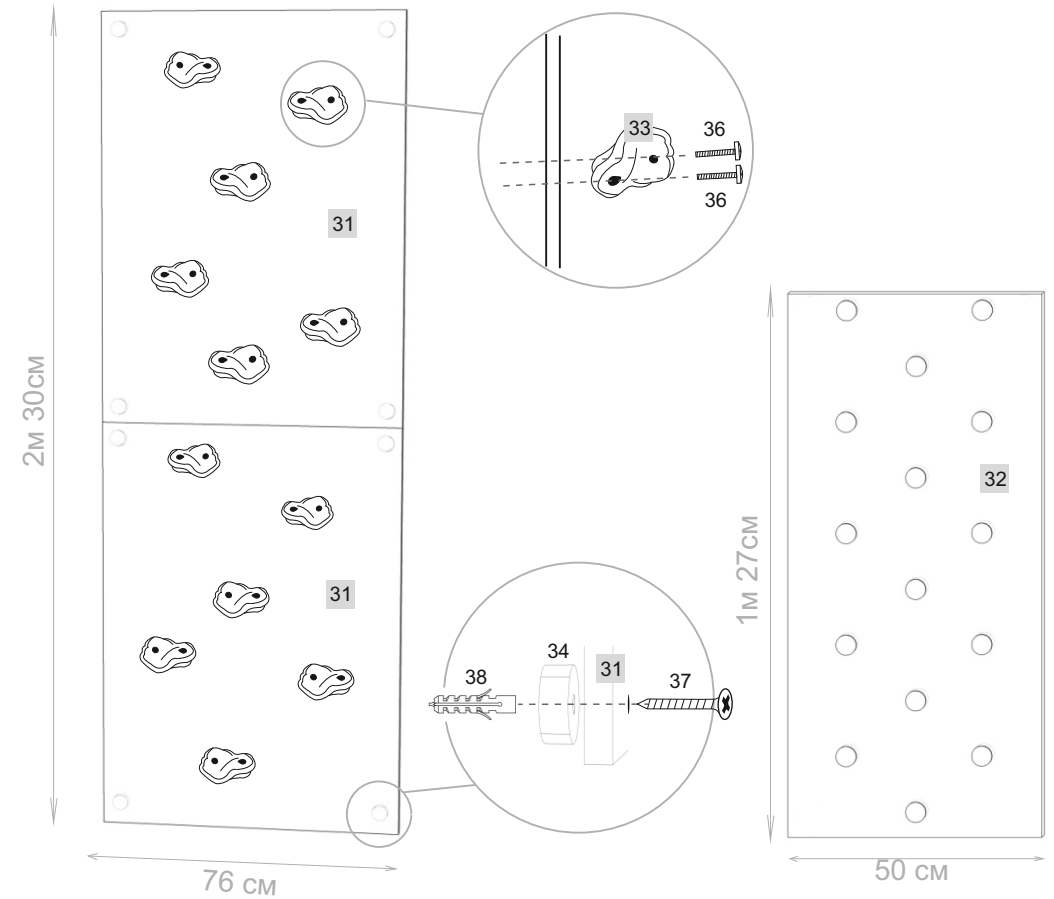
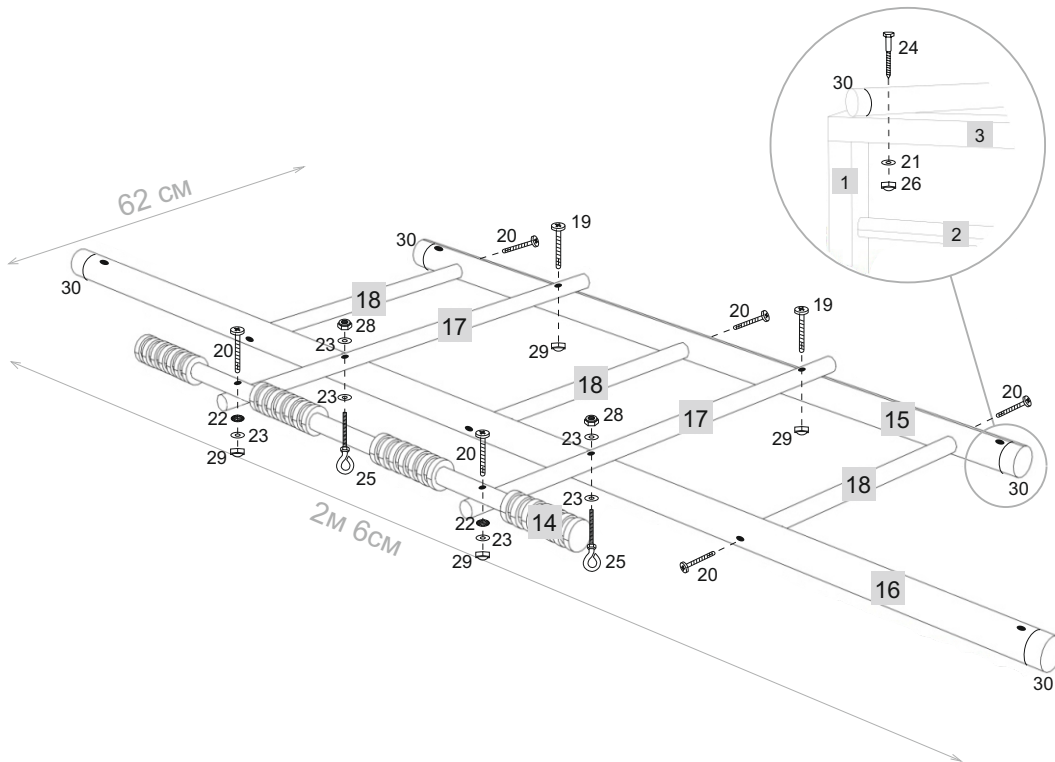
- ключ для канфирмата

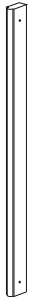
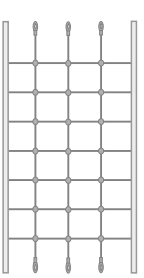






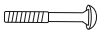
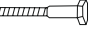
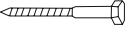
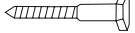


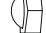

1.	2.	3.	4.		
2x	9x	1x	4x		
5.	6.	7.	8.	9.	10.
4x	4x	18x	18x	4x	4x
11.	12.	13.			
4x	4x	4x			



14.  1x	15.  1x	16.  1x			
17.  2x	18.  3x	19. 8*70  2x	20. 8*60  8x	21. M10  4x	
22. M8  2x	23. M8  6x	24. 10*90  4x	25. 8*80  2x	26. M10  4x	27. M8  2x
28. M8  2x	29. M8  4x	30. φ42  4x			

31.  2x	32.  1x	33.  12x	34.  8x	35. 32*170  2x
		36. 8*40  24x	37. 6*90  12x	38. 12*60  12x



40. 2x 	41. 1x 	42. 2x 
43. 1x 	44. 4x 	45. 12*60 4x 
46. 3,5*55 16x 	47. 3,5*25 16x 	48. 10*50 4x 
49. 8*60 4x 	50. 6*90 4x 	51. 10*90 4x 
52. *6 4x 	53. 12*38 4x 	54. M10 4x 
55. 4x 	56. φ16 4x 