



Турник распорный

Паспорт 7.02.00 ПС

Паспорт 7.02.01 ПС

ВНИМАНИЕ

Предназначено только для частного использования.

ЗАО «ЗАВОД ИГРОВОГО СПОРТИВНОГО ОБОРУДОВАНИЯ»

**428037, Россия, Чувашская Республика, г. Чебоксары,
Монтажный проезд, 6б
тел./факс (8352) 22-21-23,**

E-mail: romana@romana.ru, www.romana.ru.

ВНИМАНИЕ

Предназначено только для частного использования. Предназначено для использования только одним ребенком.

Вниманию установщика

Необходимо произвести монтаж изделия в соответствии с инструкцией по монтажу. После завершения установки передайте паспорт владельцу изделия. Пожалуйста, напомните владельцу о необходимости изучить инструкцию по безопасной эксплуатации.



Внимательно прочтите паспорт (ПС) для ознакомления с правилами сборки, безопасной эксплуатации, обслуживания, транспортировки и хранения изделия турник распорный, далее – ТУРНИК

Работы по сборке, разборке и установке ТУРНИКА должны производить не менее 2-х человек после изучения ПС.

ПС рекомендуется хранить в течение всего срока эксплуатации изделия.



Во избежание получения травм **не допускается:**

- присутствие и участие детей при монтаже ТУРНИКА;
- проведение регулировки ТУРНИКА детьми;
- проведение занятий детей на ТУРНИКЕ без присмотра взрослых;
- проведение занятий при отсутствии мягких ковриков;
- проведение занятий на ТУРНИКЕ более чем одним ребенком.

Безопасность ТУРНИКА подтверждена сертификатами соответствия:

- **Госстандарта России**, сертификат № РОСС RU.АД07.Н00407

1. ОБЩИЕ СВЕДЕНИЯ



ВНИМАНИЕ

ДЕТИ ДОЛЖНЫ ИСПОЛЬЗОВАТЬ ТУРНИК ПОД ПРИСМОТРОМ ВЗРОСЛЫХ



Производитель имеет право на внесение изменений в дизайн, комплектацию, а также в технические характеристики изделия в ходе совершенствования своей продукции без дополнительного уведомления об этих изменениях.

ТУРНИК предназначен для выполнения спортивных упражнений внутри жилых помещений.

Монтируется ТУРНИК, между двумя стенами или в дверном проеме.

2. ТЕХНИЧЕСКИЕ ХАРАКТЕРИСТИКИ.

Таблица 1

Обозначение	7.02.00	7.02.01
Минимальный возраст ребенка,	3 года	
Максимальная допустимая нагрузка, кг.	100	
Срок службы, лет (не менее).	5	
Ширина межстенного проема для монтажа, мм	700...1000	1000...1500

3. УСТРОЙСТВО

ТУРНИК состоит металлической трубы с телескопическими вставками, позволяющими регулировать установочную длину турника (в зависимости от ширины проема).

4. КОМПЛЕКТНОСТЬ.

Таблица 2

№ поз.	Обозначение	Наименование	Изделие	
			7.02.00	7.02.01
1	ДСК 01-038	Труба L=620 мм	1	-
	ДСК 01-038-01	Труба L=920 мм	-	1
2	ДСК 00-041	Вставка L=300 мм	2	-
	ДСК 00-041-01	Вставка L=450 мм	-	2
3	ДСК 00-102-03	Опора	2	2
5	ДСК 03-007	Болт специальный	2	2
6		Винт специальный	2	2
7		Гайка специальная	2	2
8		Гайка М16 ГОСТ 5929-70	2	2
10		Дюбель распорный 12х70 полипропилен	4	4
11		Шуруп глухарь 8х80	4	4
12		Шайба 8 ГОСТ 11371-78	4	4
		Ключ гаечный S=24х13	1	1
Документация				
Паспорт 7.02.00 (01) ПС			1	

5. ТРАНСПОРТИРОВКА И ХРАНЕНИЕ

- 5.1 Транспортировка ТУРНИКА производится в упаковке производителя любым видом транспорта, обеспечивающем его сохранность.
- 5.2 После использования ТУРНИКА, при необходимости его перевозки на другое место, рекомендуется использовать упаковку завода-изготовителя.
- 5.3 До установки в рабочее положение ТУРНИК хранить в упаковке завода-изготовителя в закрытых сухих помещениях с естественной вентиляцией воздуха.
- 5.4 Условия хранения ТУРНИКА соответствуют 2(С) по ГОСТ 15150-69.

6. УТИЛИЗАЦИЯ

6.1 Перед отправкой турника на утилизацию необходимо:

- демонтировать ТУРНИК;
- разобрать ТУРНИК. Разборку ТУРНИКА выполнять в последовательности, обратной сборке;
- рассортировать детали по видам материалов, применённых для их изготовления.

6.2 ТУРНИК не содержит опасных для здоровья и жизни веществ.

6.3 Утилизацию отходов осуществлять в соответствии с требованиями СанПин 2.1.7.1322-03.

7. ГАРАНТИЙНЫЕ ОБЯЗАТЕЛЬСТВА

7.1 Гарантийный срок эксплуатации изделия – 12 месяцев со дня реализации.

7.2 Гарантия не распространяется на изделия:

- поврежденные при перевозке покупателем;
- для которых нарушены правила хранения, сборки и эксплуатации, изложенные в настоящем паспорте;
- не имеющие в паспорте отметок об упаковке, приёмке ОТК и продаже изделия.
- изготовитель гарантирует соответствие изделия требованиям стандарта организации СТО 32.30.14-001-71030909-2019 при соблюдении покупателем правил транспортировки, хранения, сборки и эксплуатации.

8. СВИДЕТЕЛЬСТВО О ПРИЁМКЕ

Турник распорный 7.02.0 соответствует
СТО 32.30.14-001-71030909-2019 и признан годным к эксплуатации.

Дата изготовления «___» _____ 20__ г. Упаковщик _____

ОТК _____

9. ОТМЕТКА О ПРОДАЖЕ

Торговое предприятие _____

Продавец _____ Дата «___» _____ 20__ г.
(подпись) (фамилия)

М.П.

10. ИНСТРУКЦИЯ ПО УСТАНОВКЕ

10.1 Эксплуатационные ограничения.



10.1.1 **НЕ ДОПУСКАЕТСЯ** устанавливать ТУРНИК на стены из непрочного материала (гипсокартон, полый кирпич и пр.). Прилагаемые к изделию крепежные средства предназначены для бетонных и кирпичных стен. Используйте крепежные средства, подходящие для материала стен в вашем доме. Для выбора подходящих крепежных средств обратитесь в специализированный магазин. Толщина бетонной или кирпичной стены должна быть не менее 100 мм.

10.1.2 Рекомендуется устанавливать ТУРНИК на безопасной высоте (для исключения травм при прохождении под ним) - не менее 1850 мм.

10.2 Размещение комплекса в помещении.



10.2.1 Не рекомендуется размещение ТУРНИКА ближе 2-х метров от предметов мебели и других преград в помещении.

10.2.2 Допустимый размер неровностей стен не более 5 мм.

10.2.3 Должен быть обеспечен свободный доступ к ТУРНИКУ.

11. ИНСТРУКЦИЯ ПО СБОРКЕ

11.1 Подготовка к сборке, инструменты и приспособления.



11.1.1 Распакуйте и **разберите ТУРНИК (для компактности упаковки он собран и упакован в транспортном положении)**. Разложите комплектующие детали на заранее подготовленном месте (стол, участок пола). Проверьте комплектность поставки.

11.1.2 В процессе сборки необходимы стандартные инструменты, указанные в таблице 3:

Таблица 3

Наименование	Количество, шт.
Ключ гаечный S=24x13мм	1 (входит в комплект)
Лестница-стремянка, высотой 1.5 м	1
Измерительная рулетка длиной не менее 2.0 м	1

11.2 Меры безопасности.



11.2.1 Работы по сборке, разборке и установке ТУРНИКА должны производить не менее 2-х человек.

11.2.2 Не допускается присутствие и участие детей при монтаже ТУРНИКА.

11.2.3 Сборку ТУРНИКА производить поэтапно, следуя указаниям, изложенным в паспорте.

11.3 Последовательность сборки узлов и монтажа.

11.3.1 Определить место установки турника, замерить расстояние между стенами.

11.3.2 По опорам поз.3 разметить 4 отв. под дюбели поз.10 на одном уровне.

Просверлить 4 отв. по диаметру D дюбеля поз.10 глубиной не менее длины шурупа поз.11 вставить и забить дюбели. Закрепить шурупами поз.11 опоры поз.3.

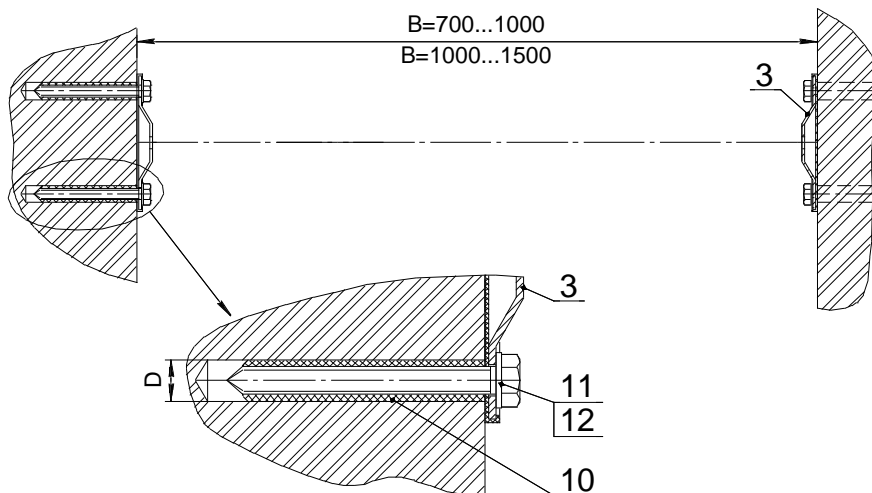


Рис.1

11.3.3 Собрать вставки поз.2 с трубой поз.1, обеспечив общую длину L , на $70...100$ мм меньше замеренного расстояния B между стенами и закрепить винтом специальным поз.6 и гайкой специальной поз.7.

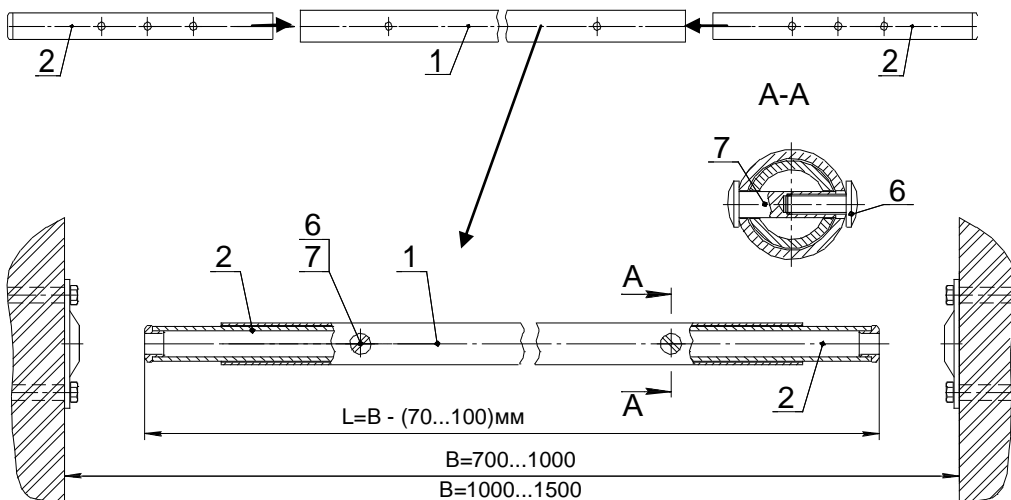


Рис.2

11.3.4 Навернуть на болты специальные поз.5 гайки поз.8 до упора.

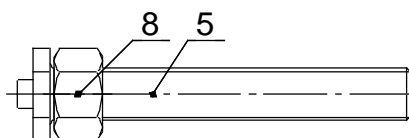


Рис.3

11.3.5 Ввернуть болты с гайками (поз.5; поз.8) до упора во вставки поз.2

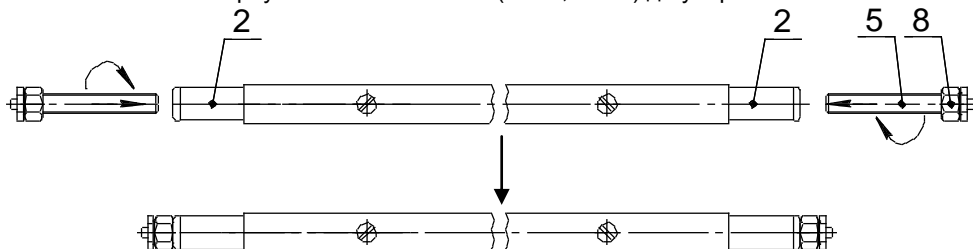


Рис.4

11.3.6 Установить турник на подготовленное место, выкручивая болты поз.5. Обеспечить плотное прилегание опор поз.3 к стенам и отсутствие люфтов в соединениях.

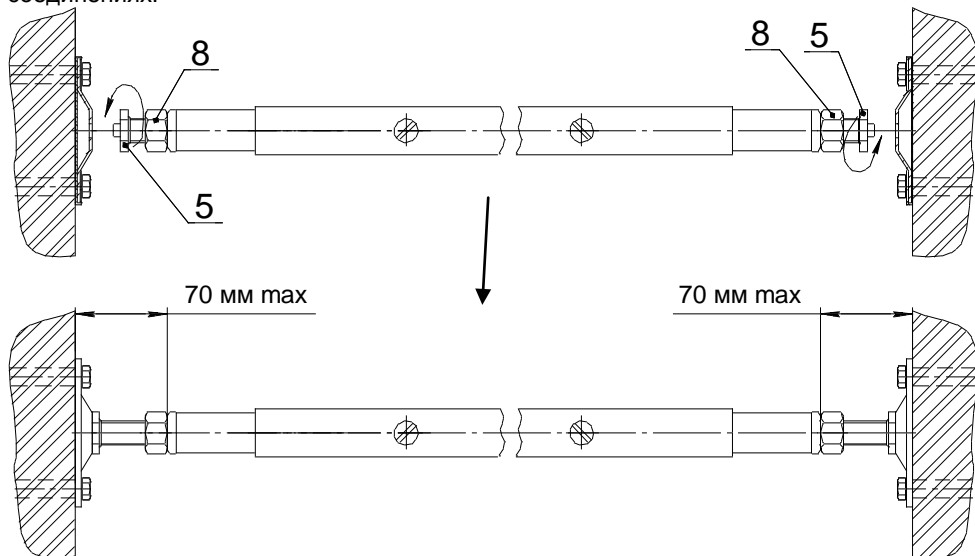


Рис.5

11.3.7 Окончательно распереть турник между стенами выкручивая на один - два оборота болты поз.5. Проверить размер, указанный на рисунке 4 – он должен быть не более 70 мм. Законтрить болты поз.5 гайками поз.8.

11.4 Контроль правильности монтажа.

После монтажа турника необходимо проверить:

- размер указанный на рисунке 5 – **он должен быть не более 70 мм.**
- закрепленный комплекс на наличие люфтов горизонтальных и вертикальных.

При наличии люфтов, устранить их подтяжкой резьбовых соединений и выкручиванием болтов поз.5.

12. ИНСТРУКЦИЯ ПО ОБСЛУЖИВАНИЮ И УХОДУ

12.1 Осмотр и проверка металлоконструкций изделия.

12.1.1 Перед началом занятий (ежедневно) необходимо проверить целостность конструкции, наличие всех элементов ТУРНИКА.

12.1.2 Периодически, не реже 1 раза в месяц, необходимо проверить:

- затяжку крепёжных и резьбовых соединений и контргаек;
- отсутствие люфтов горизонтальных и вертикальных между турником и опорными стенами, смещения ТУРНИКА. от положения при первоначальной установке;

12.2 Регулировка и испытания.

12.2.1 После контроля затяжки резьбовых соединений при необходимости произвести их подтяжку, используя стандартный инструмент.

12.2.2 Надежность установки турника проверяется при боковом раскачивании. Смещение опор не допустимо. При необходимости произвести распор ТУРНИКА выкручиванием болтов поз.5.

12.2.3 Правильность установки болтов проверять по рис. 1 (размер 70мм max).

12.2.4 Все вышедшие из строя комплектующие элементы заменять аналогичными, произведенными на предприятии – изготовителе. Запрещается самостоятельное изготовление и замена составных частей ТУРНИКА.

13. ИНСТРУКЦИЯ ПО ЭКСПЛУАТАЦИИ

13.1 Меры безопасности.

13.1.1 Для предотвращения ушибов и травм, во время занятий рекомендуется использовать ударопоглощающее покрытие (мат) с размерами не менее (1,0x1,0x0,1) м.

13.1.2 Рекомендуется хранить данное руководство по эксплуатации в течение всего срока эксплуатации ТУРНИКА.

13.2 Указания по эксплуатации.

13.2.1 Занятия детей на турнике должны производиться под наблюдением взрослых. Одновременно на ТУРНИКЕ может заниматься только 1 ребёнок.

13.2.2 Применение ТУРНИКА для детей младше 3-х лет не разрешается.

13.3 Рекомендации по спортивным упражнениям.

13.3.1 При регулярных ежедневных занятиях на турнике у ребенка улучшается общее физическое состояние, осанка, аппетит, сон. Ребенок становится более сконцентрированным, спокойным.

13.3.2 Для развития силы и ловкости рекомендуем следующие упражнения:

- тренировка брюшного пресса;
- подтягивание, жим на руках, перевороты, раскачивание;

Конкретные виды упражнений и объёмы нагрузок выбираются родителями после консультации со специалистами (спортивные тренеры, врачи).