



ВНИМАНИЕ!

- Обязательно проверяется безопасность и надежность крепления всех элементов перед каждым занятием.
- **Не рекомендуется допускать к занятиям детей без наблюдения взрослых.**
- Рекомендуется по периметру ДСК разместить детские спортивные маты из поролона толщиной не менее 100мм или профессиональные маты толщиной не менее 40мм.
- **Условия хранения соответствуют 2(С) по ГОСТ 15150-69. До установки в рабочее положение хранить в упаковке завода изготовителя в закрытых сухих помещениях с естественной вентиляцией воздуха.**
- Изготовитель гарантирует соответствие изделия требованиям СТО 49244370-001-2012 при соблюдении покупателем правил транспортировки, хранения, срока эксплуатации.
- **Гарантийный срок эксплуатации изделия - 36 месяцев со дня продажи, но не более 48 месяцев со дня изготовления.**
- Согласно п.2.2 СТО 49244370-001-2012 изделие не содержит опасных для здоровья и жизни веществ.
- **Утилизацию отходов осуществлять в соответствии с СанПиН 2.1.7.1322-03**
- В связи с постоянной работой над совершенствованием выпускаемой продукции возможны изменения, не отраженные в настоящем руководстве. Внесенные изменения не ухудшают потребительских свойств продукции.

Вес изделия (кг)
24

Нагрузка на комплекс (кг)
до 100 кг

Гарантия на конструкцию
3 года

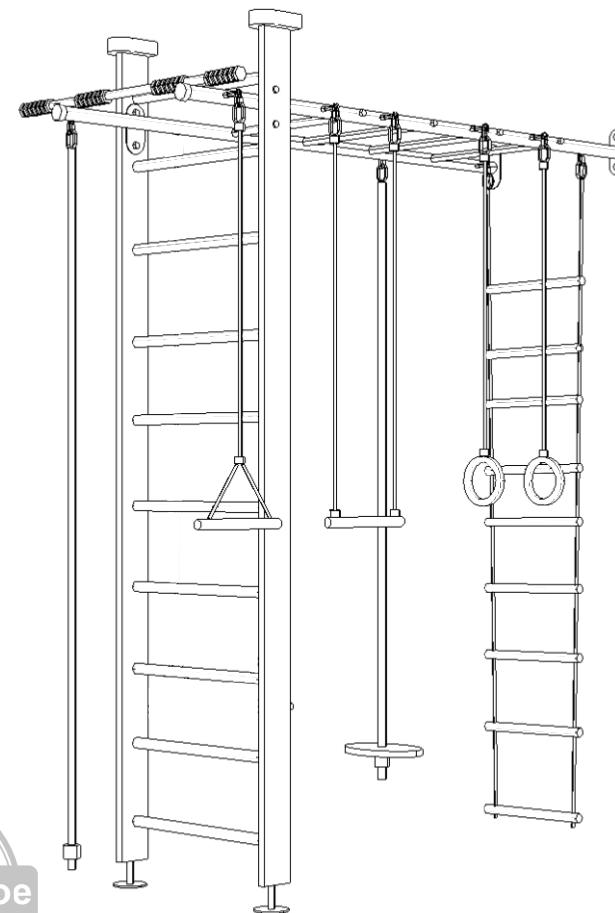
Дата изготовления « _____ » _____ 20 ____ г.

ОТК _____ Подпись _____ или личное клеймо



При возникновении вопросов по сборке, обращайтесь к ПРОИЗВОДИТЕЛЮ:

ООО "Деревообрабатывающие мастерские", 2021 г.
Адрес: 428000, Россия, Чувашская республика,
г. Чебоксары, ул. Дубравная, дом 13
Факс/телефон: 8 (8352) 54-83-00
Телефон: 8-800-222-83-52 (звонок по РФ - бесплатный)
E-mail: domdsk@mail.ru
Сайт: www.karussell.ru
@ karussell.ru



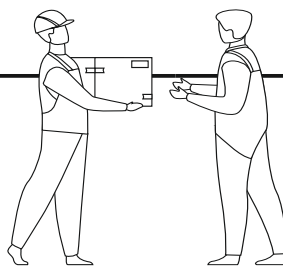
**ГАРАНТИЯ
3 года!**

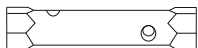
Flora

Инструкция по сборке

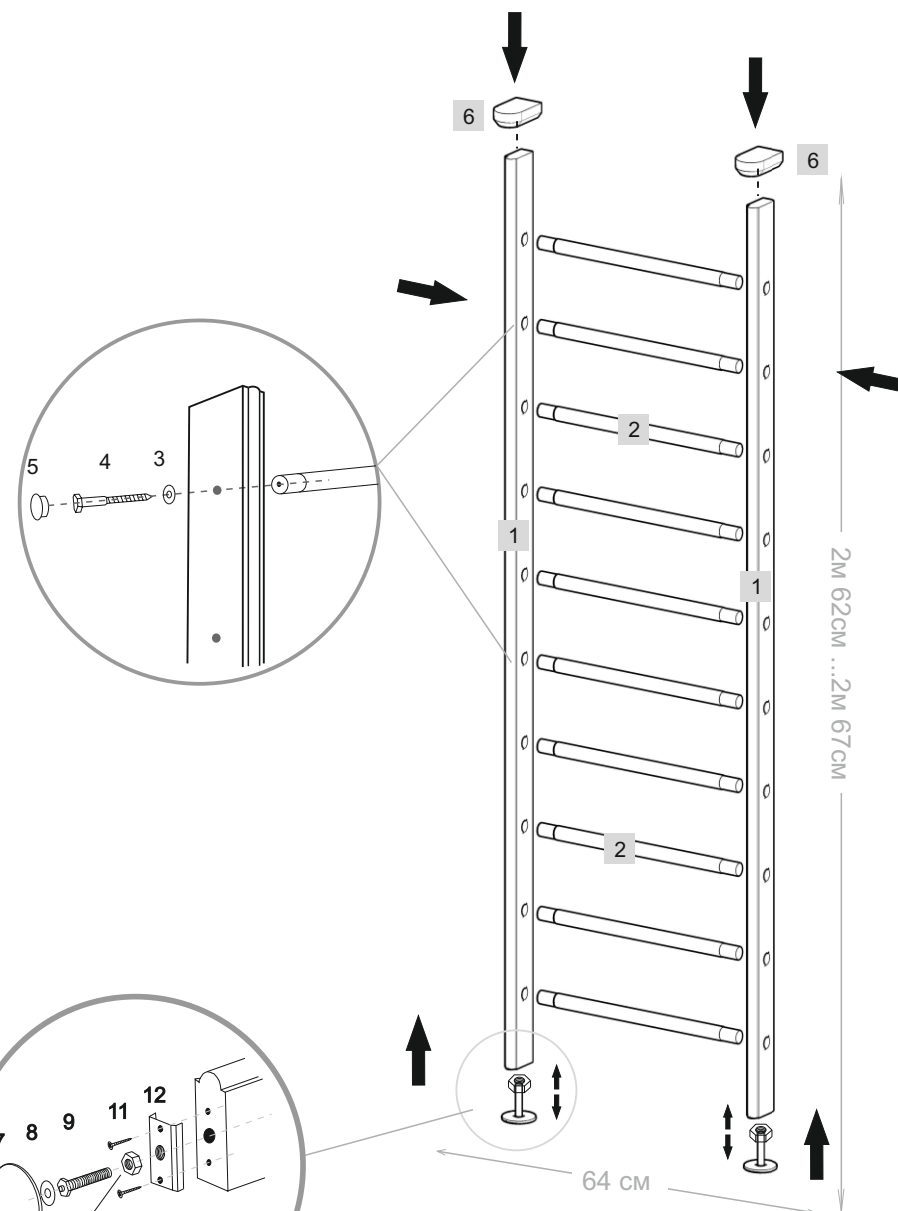
Сборку необходимо производить вдвоем!

Уважаемый покупатель! Перед сборкой необходимо проверить комплектность и качество содержимого упаковки. В случае обнаружения дефектов, претензии принимаются только при наличии упаковки!



 - ключ торцевой *10

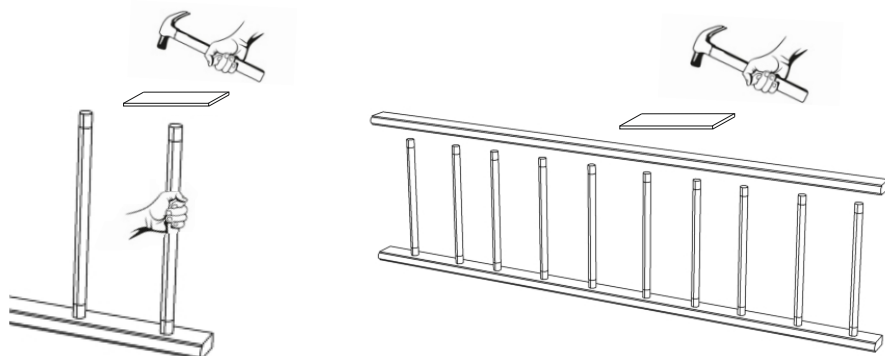
1. 2x	2. 10x	3. *6 20x	4. 6*60 20x	5. 20x	6. 2x
7. 2x	8. 8*30 2x	9. 2x	10. 2x	11. 4*25 4x	12. 2x



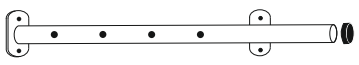





Для заметок

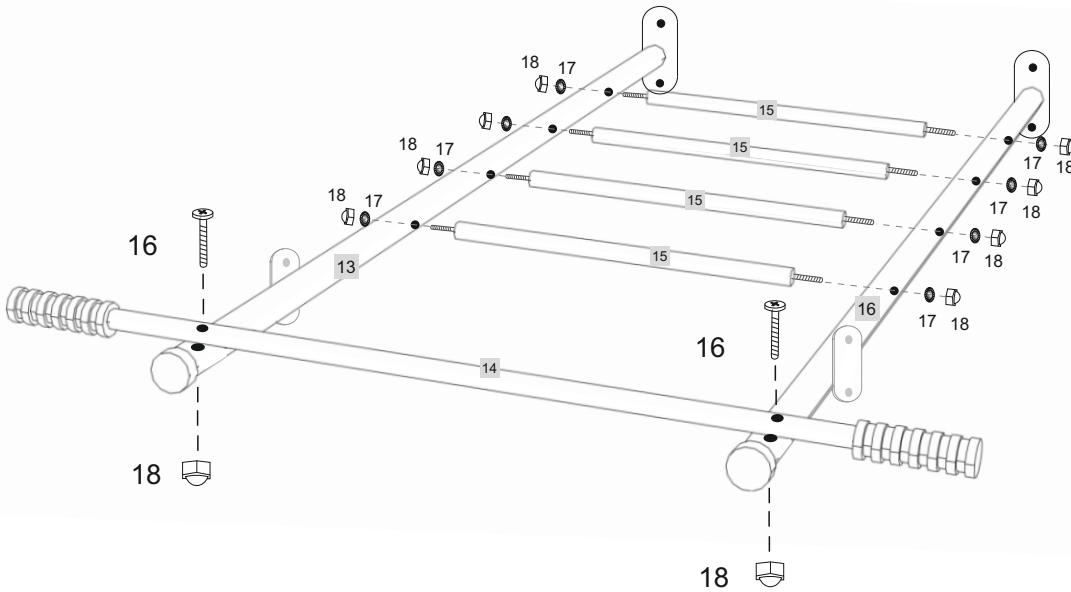
если перекладина не входит в отверстие, аккуратно забейте ее деревянным (резиновым) молотком через кусок фанеры

завершите сборку шведской стенки, простукивая стойки молотком через кусок фанеры



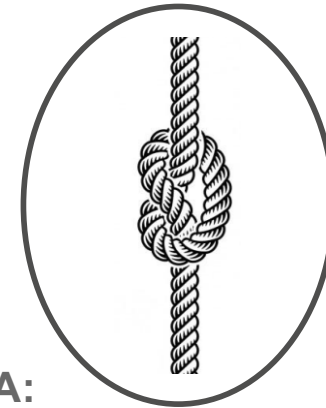
собираем нижнюю часть крепления и за счет болта №9 регулируем высоту

13.  2x	14.  1x		
15.  4x	16. 8*70  2x	17. *8  8x	18. M8  10x



3 узла - на 2х метровом канате

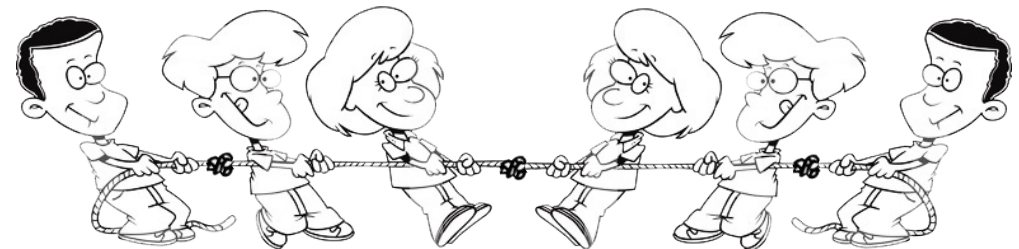
завяжи узлы сам

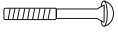


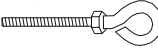


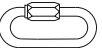
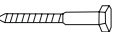

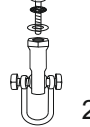



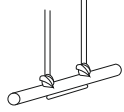



ПРЕИМУЩЕСТВА:

1. удобнее лазить
2. не устают руки
3. можно раскачиваться, сидя на узле
4. легче освоить лазание на канате

**детский КАНАТ
с узлами**



19. 10*50  4x	20. M10  4x
21. *8  18x	22.  9x
23.  1x	24. M8  9x
25.  9x	26. 8*60  4x
27. 12*60  4x	 2x
28.  1x	29.  1x
30.  1x	31.  1x
32.  1x	

