

ВНИМАНИЕ!

- Обязательно проверяется безопасность и надежность крепления всех элементов перед каждым занятием.
- **Не рекомендуется допускать к занятиям детей без наблюдения взрослых.**
- Рекомендуется по периметру ДСК разместить детские спортивные маты из поролона толщиной не менее 100мм или профессиональные маты толщиной не менее 40мм.
- **Условия хранения соответствуют 2(С) по ГОСТ 15150-69. До установки в рабочее положение хранить в упаковке завода изготовителя в закрытых сухих помещениях с естественной вентиляцией воздуха.**
- Изготовитель гарантирует соответствие изделия требованиям СТО 49244370-001-2012 при соблюдении покупателем правил транспортировки, хранения, срока эксплуатации.
- **Гарантийный срок эксплуатации изделия - 36 месяцев со дня продажи, но не более 48 месяцев со дня изготовления.**
- Согласно п.2.2 СТО 49244370-001-2012 изделие не содержит опасных для здоровья и жизни веществ.
- **Утилизацию отходов осуществлять в соответствии с СанПиН 2.1.7.1322-03**
- В связи с постоянной работой над совершенствованием выпускаемой продукции возможны изменения, не отраженные в настоящем руководстве. Внесенные изменения не ухудшают потребительских свойств продукции.



Вес изделия (кг)
24



Нагрузка на комплекс (кг)
до 100 кг



Гарантия на конструкцию
3 года

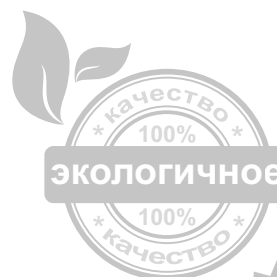
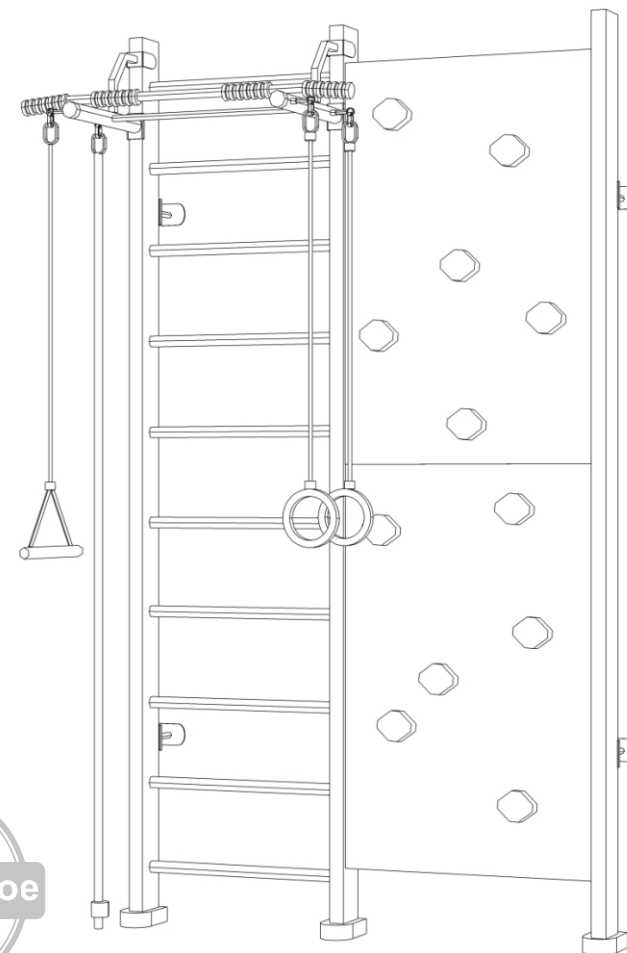
Дата изготовления « _____ » _____ 20 ____ г.

ОТК _____ Подпись _____ или личное клеймо



При возникновении вопросов по сборке, обращайтесь к ПРОИЗВОДИТЕЛЮ:

ООО "Деревообрабатывающие мастерские", 2021 г.
Адрес: 428000, Россия, Чувашская республика,
г. Чебоксары, ул. Дубравная, дом 13
Факс/телефон: 8 (8352) 54-83-00
Телефон: 8-800-222-83-52 (звонок по РФ - бесплатный)
E-mail: domdsk@mail.ru
Сайт: www.karusell.ru
@ karussell.ru



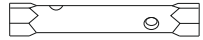
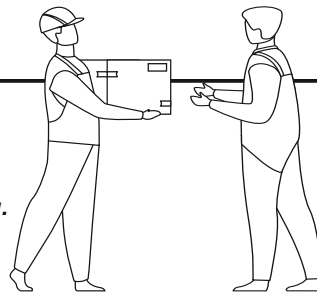
**ГАРАНТИЯ
3 года!**

Alfred

Инструкция по сборке

Сборку необходимо производить вдвоем!

Уважаемый покупатель! Перед сборкой необходимо проверить комплектность и качество содержимого упаковки. В случае обнаружения дефектов, претензии принимаются только при наличии упаковки!



- ключ торцевой *10



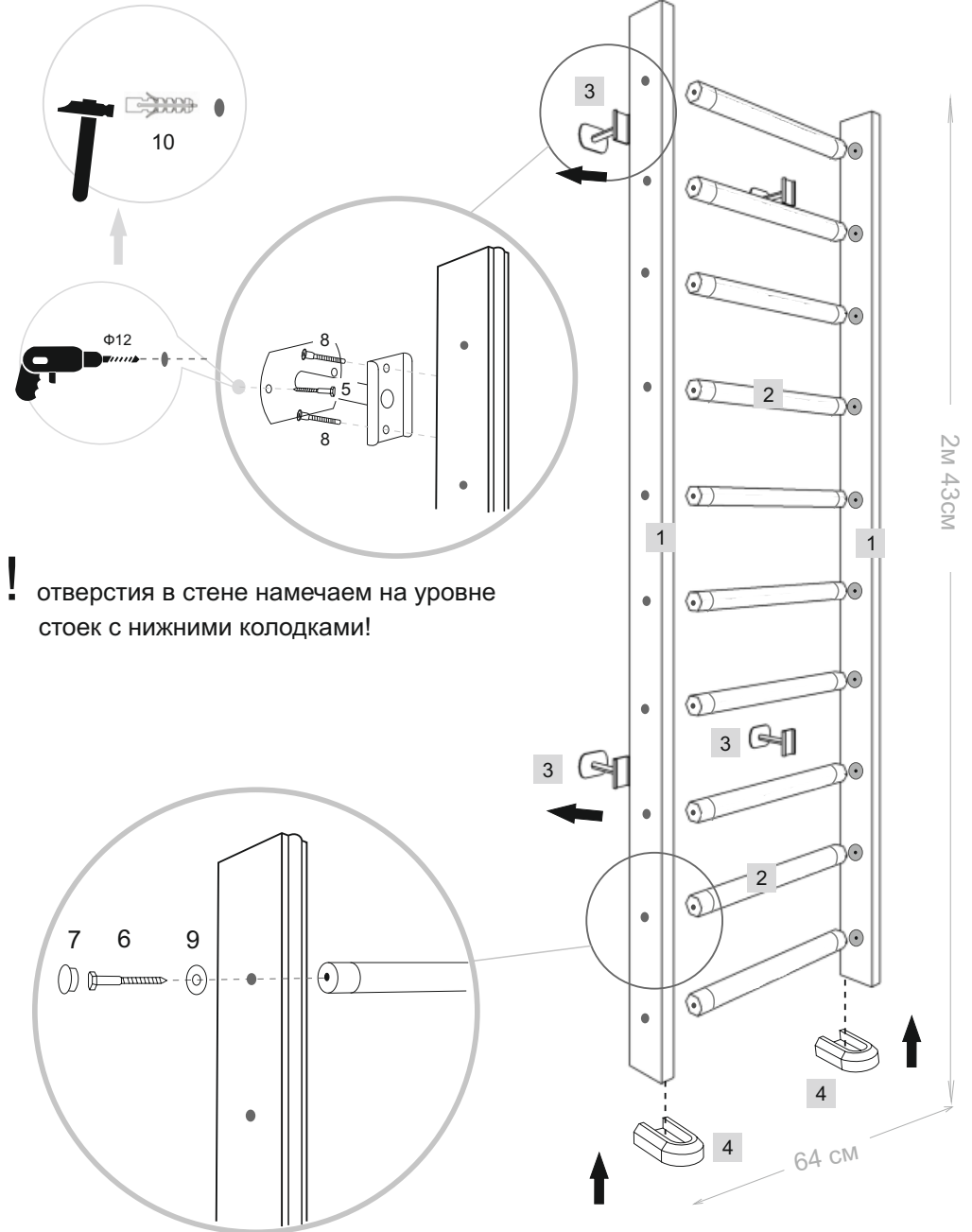
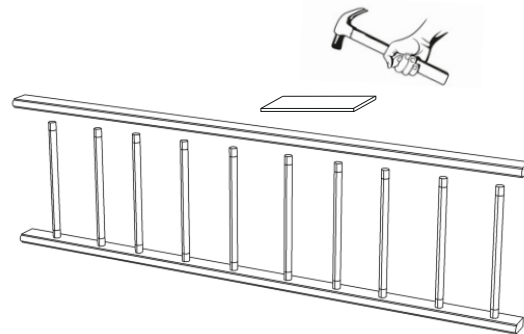
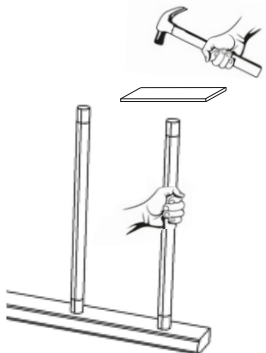
- ключ для канфирмата

1. 2x	2. 10x	3. 4x	4. 2x	5. 8*60 8x
	6. 6*60 20x	7. 20x	8. 7*70 8x	9. *6 20x
			10. 12*60 12x	

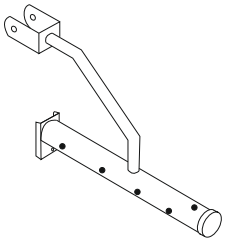
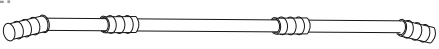




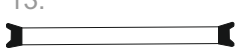
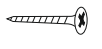
Для заметок

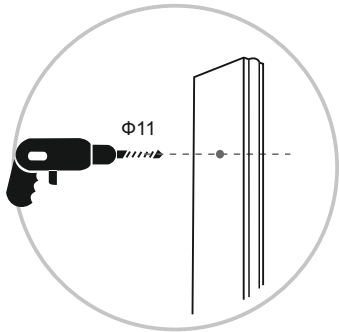
если перекладина не входит в отверстие, аккуратно забейте ее деревянным (резиновым) молотком через кусок фанеры

завершите сборку шведской стенки, простукивая стойки молотком через кусок фанеры

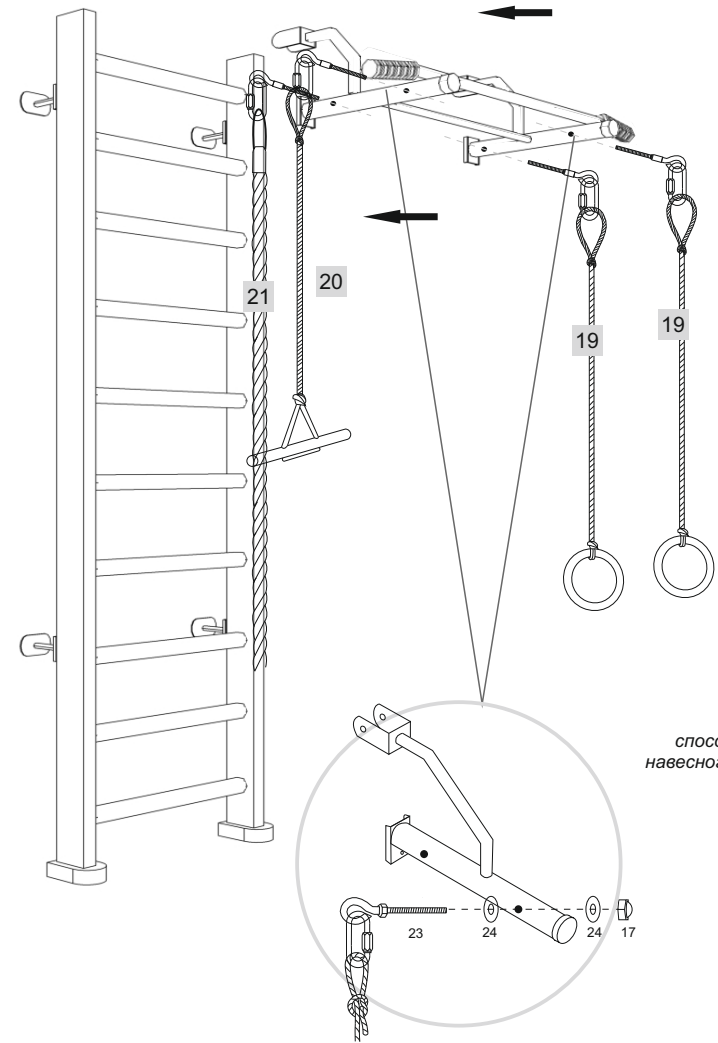
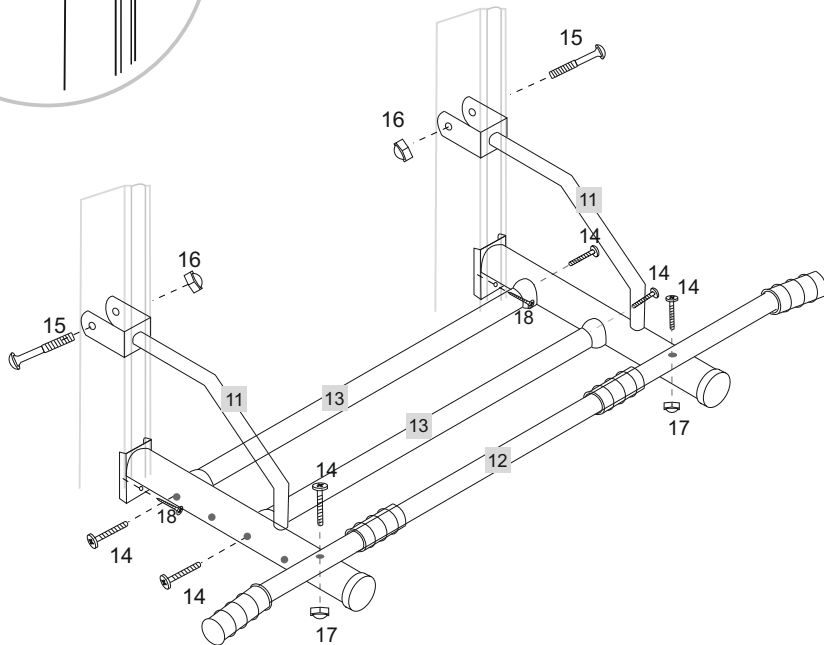


! отверстия в стене намечаем на уровне стоек с нижними колодками!




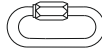
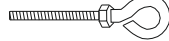

<p>11. </p> <p>2x</p>	<p>12. </p> <p>1x</p>		
<p>15. </p> <p>M10*50</p> <p>2x</p>	<p>16. </p> <p>M10</p> <p>2x</p>	<p>17. </p> <p>M8</p> <p>6x</p>	<p>14. </p> <p>8*70</p> <p>6x</p>
<p>13. </p> <p>2x</p>		<p>18. </p> <p>4*25</p> <p>2x</p>	



! отверстия, в стойках сверлим на высоте, удобной для пользования турником!



способ крепления навесного оборудования

<p>19. </p> <p>1x</p>	<p>20. </p> <p>1x</p>	<p>21. </p> <p>1x</p>
<p>22. </p> <p>4x</p>	<p>23. </p> <p>4x</p>	<p>24. </p> <p>*8 8x</p>

высверливаем в стойке ДСК отверстия, соответствующие на стойке для скалодрома (используем стойку №25, как шаблон)

25. 1x	26. 2x	28. 2x	29. 12x	30. 4x	31. 10*90 4x	32. 5*70 16x
			33. 4*25 16x	34. 8*40 12x	35. *8 12x	36. 2x
	27. 2x		37. 1x	38. 8*60 4x	39. 7*70 4x	40. 12*60 4x
					41. 6,3*25 12x	42. M8 12x