



**ВНИМАНИЕ!**

- Обязательно проверяется безопасность и надежность крепления всех элементов перед каждым занятием.
- **Не рекомендуется допускать к занятиям детей без наблюдения взрослых.**
- Рекомендуется по периметру ДСК разместить детские спортивные маты из поролона толщиной не менее 100мм или профессиональные маты толщиной не менее 40мм.
- **Условия хранения соответствуют 2(С) по ГОСТ 15150-69. До установки в рабочее положение хранить в упаковке завода изготовителя в закрытых сухих помещениях с естественной вентиляцией воздуха.**
- Изготовитель гарантирует соответствие изделия требованиям СТО 49244370-001-2012 при соблюдении покупателем правил транспортировки, хранения, срока эксплуатации.
- **Гарантийный срок эксплуатации изделия - 36 месяцев со дня продажи, но не более 48 месяцев со дня изготовления.**
- Согласно п.2.2 СТО 49244370-001-2012 изделие не содержит опасных для здоровья и жизни веществ.
- **Утилизацию отходов осуществлять в соответствии с СанПин 2.1.7.1322-03**
- В связи с постоянной работой над совершенствованием выпускаемой продукции возможны изменения, не отраженные в настоящем руководстве. Внесенные изменения не ухудшают потребительских свойств продукции.



Вес изделия (кг)  
**24**



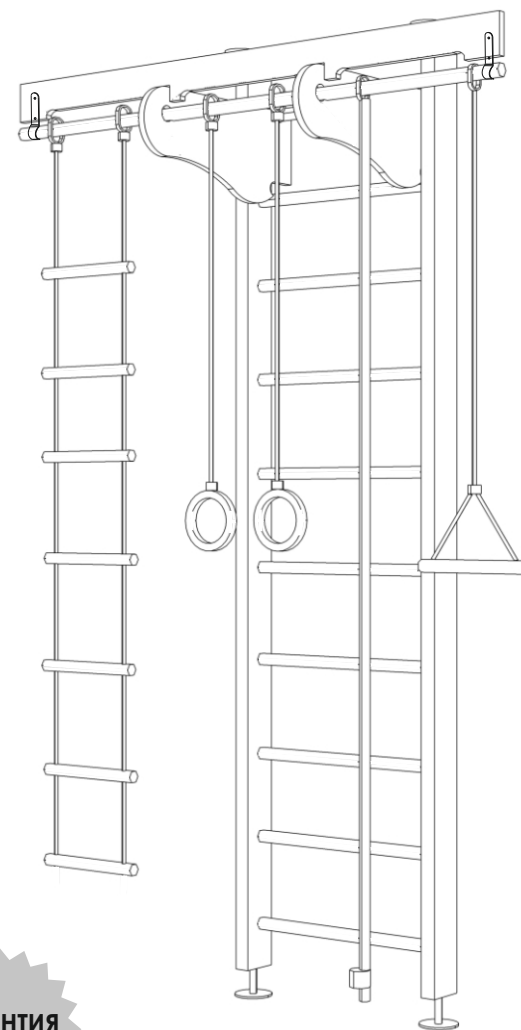
Нагрузка на комплекс (кг)  
**до 100 кг**



Гарантия на конструкцию  
**3 года**

Дата изготовления « \_\_\_\_\_ » \_\_\_\_\_ 20 \_\_\_\_ г.

ОТК \_\_\_\_\_ Подпись \_\_\_\_\_ или личное клеймо



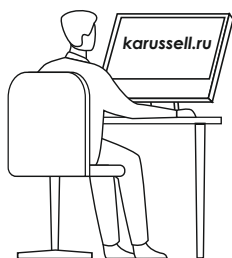
**ГАРАНТИЯ  
3 года!**

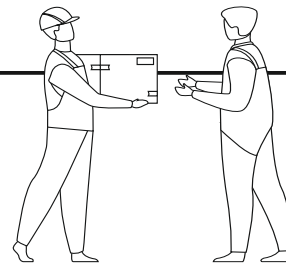
**Bella**

Инструкция по сборке

При возникновении вопросов по сборке, обращайтесь к ПРОИЗВОДИТЕЛЮ:


ООО "Деревообрабатывающие мастерские", 2021 г.  
Адрес: 428000, Россия, Чувашская республика,  
г. Чебоксары, ул. Дубравная, дом 13  
Факс/телефон: 8 (8352) 54-83-00  
Телефон: 8-800-222-83-52 (звонок по РФ - бесплатный)  
E-mail: domdsk@mail.ru  
Сайт: www.karussell.ru  
@ karussell.ru




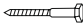

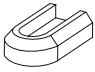





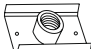


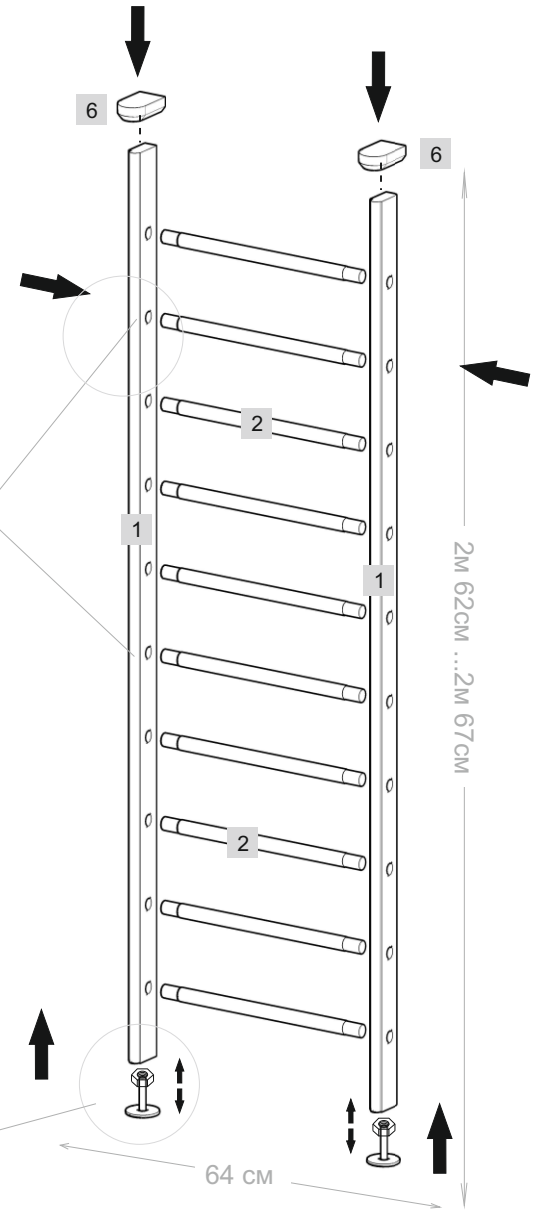
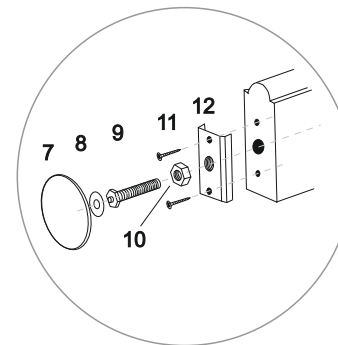
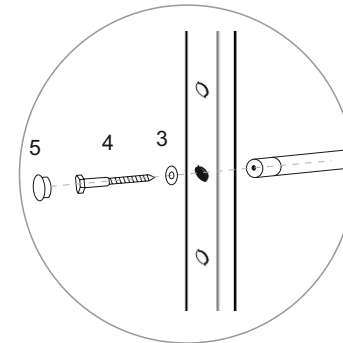
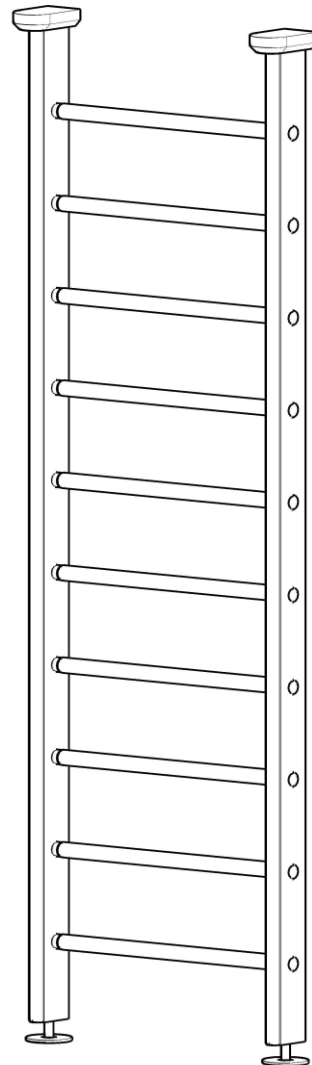


**Сборку необходимо производить вдвоем!**

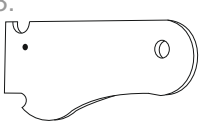
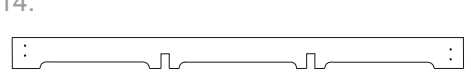
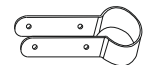
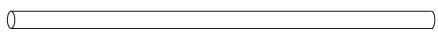






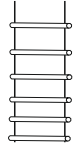


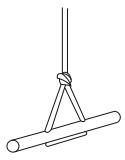
**Уважаемый покупатель! Перед сборкой необходимо проверить комплектность и качество содержимого упаковки. В случае обнаружения дефектов, претензии принимаются только при наличии упаковки!**

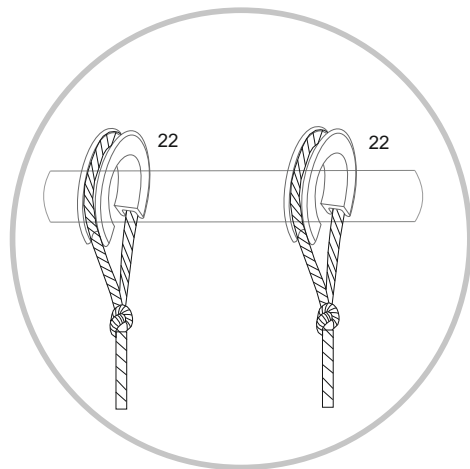
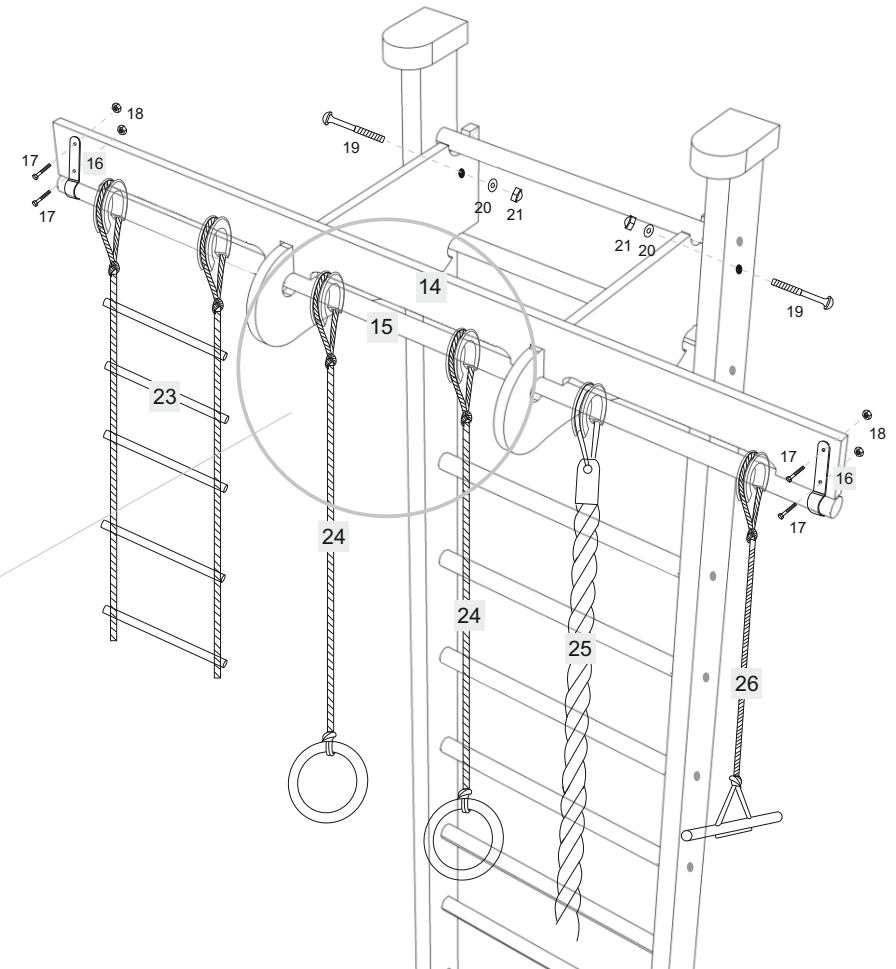
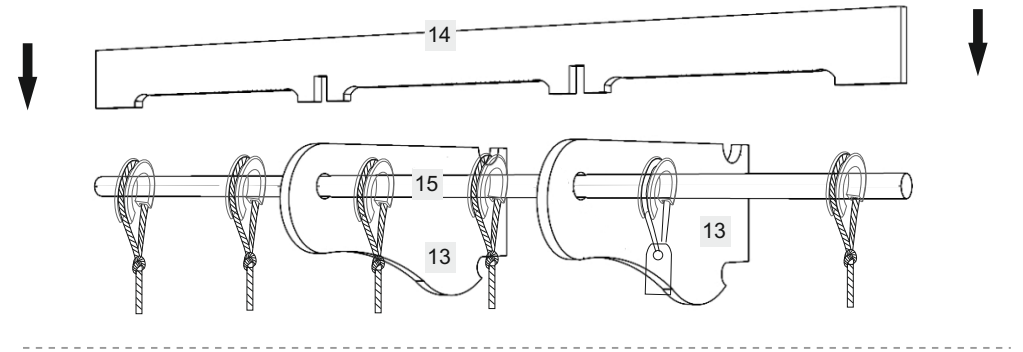
 - ключ торцевой \*10

1. 2x 	2. 10x 	3. *6 20x 	4. 6*60 20x 	5. 20x 
6. 2x 	7. 2x 	8. 2x 	9. 2x 	10. 2x 
11. 4*25 4x 	12. 2x 			



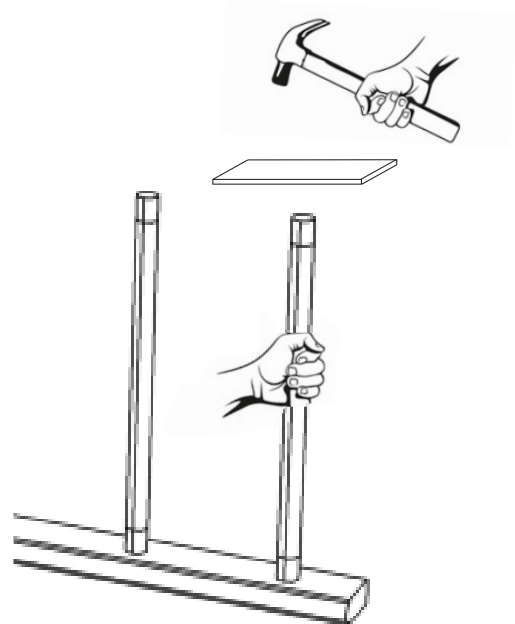
собираем нижнюю часть крепления и за счет болта №10 регулируем высоту

13.  2x	14.  1x	16.  2x	
15.  1x	17. M5*25  4x	18. M5  4x	
19. M10*60  2x	20. M10  2x	21. M10  2x	22.  5x
23.  1x	24.  1x	25.  1x	26.  1x

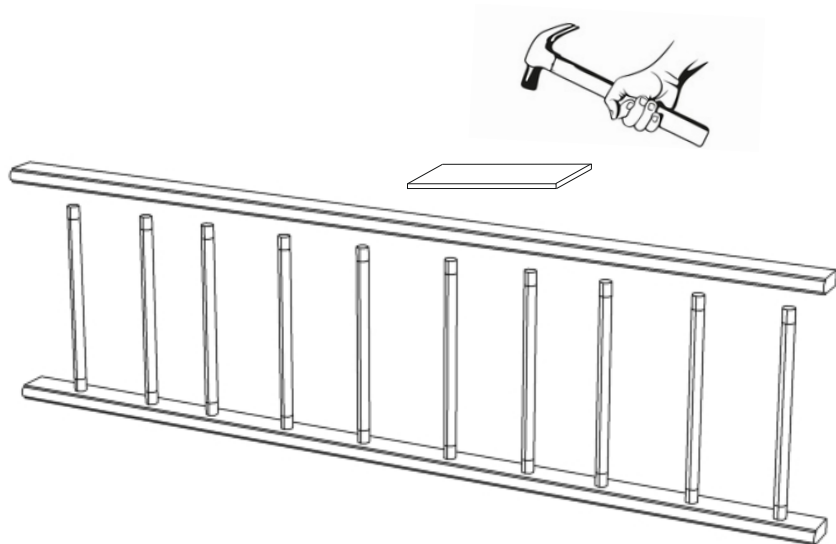


для заметок

если перекладина  
не входит в отверстие,  
аккуратно забейте ее  
деревянным (резиновым)  
молотком через  
кусочек фанеры

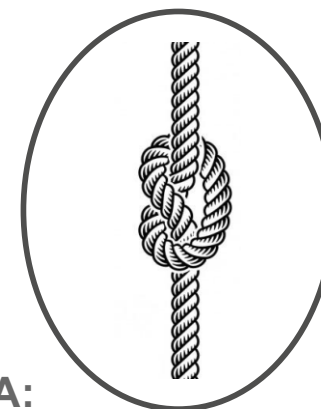


завершите сборку шведской стенки,  
простукивая стойки молотком  
через кусочек фанеры



3 узла - на 2х метровом канате

завяжи  
узлы сам



ПРЕИМУЩЕСТВА:

1. удобнее лазить
2. не устают руки
3. можно раскачиваться, сидя на узле
4. легче освоить лазание на канате

детский КАНАТ  
с узлами

