



**ВНИМАНИЕ!**

- Обязательно проверяется безопасность и надежность крепления всех элементов перед каждым занятием.
- **Не рекомендуется допускать к занятиям детей без наблюдения взрослых.**
- Рекомендуется по периметру ДСК разместить детские спортивные маты из поролона толщиной не менее 100мм или профессиональные маты толщиной не менее 40мм.
- **Условия хранения соответствуют 2(С) по ГОСТ 15150-69. До установки в рабочее положение хранить в упаковке завода изготовителя в закрытых сухих помещениях с естественной вентиляцией воздуха.**
- Изготовитель гарантирует соответствие изделия требованиям СТО 49244370-001-2012 при соблюдении покупателем правил транспортировки, хранения, срока эксплуатации.
- **Гарантийный срок эксплуатации изделия - 36 месяцев со дня продажи, но не более 48 месяцев со дня изготовления.**
- Согласно п.2.2 СТО 49244370-001-2012 изделие не содержит опасных для здоровья и жизни веществ.
- **Утилизацию отходов осуществлять в соответствии с СанПиН 2.1.7.1322-03**
- В связи с постоянной работой над совершенствованием выпускаемой продукции возможны изменения, не отраженные в настоящем руководстве. Внесенные изменения не ухудшают потребительских свойств продукции.



Вес изделия (кг)  
**24**



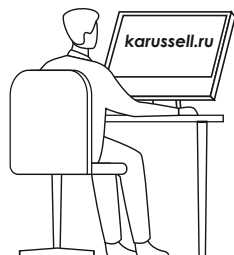
Нагрузка на комплекс (кг)  
**до 100 кг**



Гарантия на конструкцию  
**3 года**

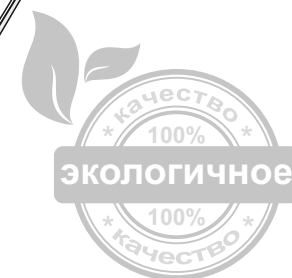
Дата изготовления « \_\_\_\_\_ » \_\_\_\_\_ 20 \_\_\_\_ г.

ОТК \_\_\_\_\_ Подпись \_\_\_\_\_ или личное клеймо



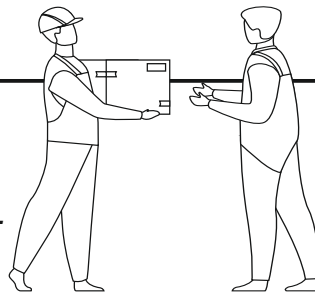
При возникновении вопросов по сборке, обращайтесь к ПРОИЗВОДИТЕЛЮ:

ООО "Деревообрабатывающие мастерские", 2021 г.  
Адрес: 428000, Россия, Чувашская республика,  
г. Чебоксары, ул. Дубравная, дом 13  
Факс/телефон: 8 (8352) 54-83-00  
Телефон: 8-800-222-83-52 (звонок по РФ - бесплатный)  
E-mail: domdsk@mail.ru  
Сайт: www.karussell.ru  
@ karussell.ru



**Marcel**

Инструкция по сборке



**Сборку необходимо производить вдвоем!**

**Уважаемый покупатель ! Перед сборкой необходимо проверить комплектность и качество содержимого упаковки. В случае обнаружения дефектов, претензии принимаются только при наличии упаковки!**

**Последовательность сборки:**

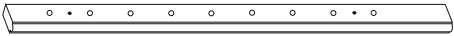
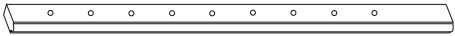
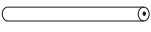

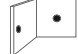









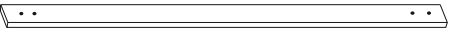
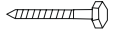
- 1) **Собрать лестницу.**
- 2) **Собрать сетку.**
- 3) **Собрать турник-рукоход.**

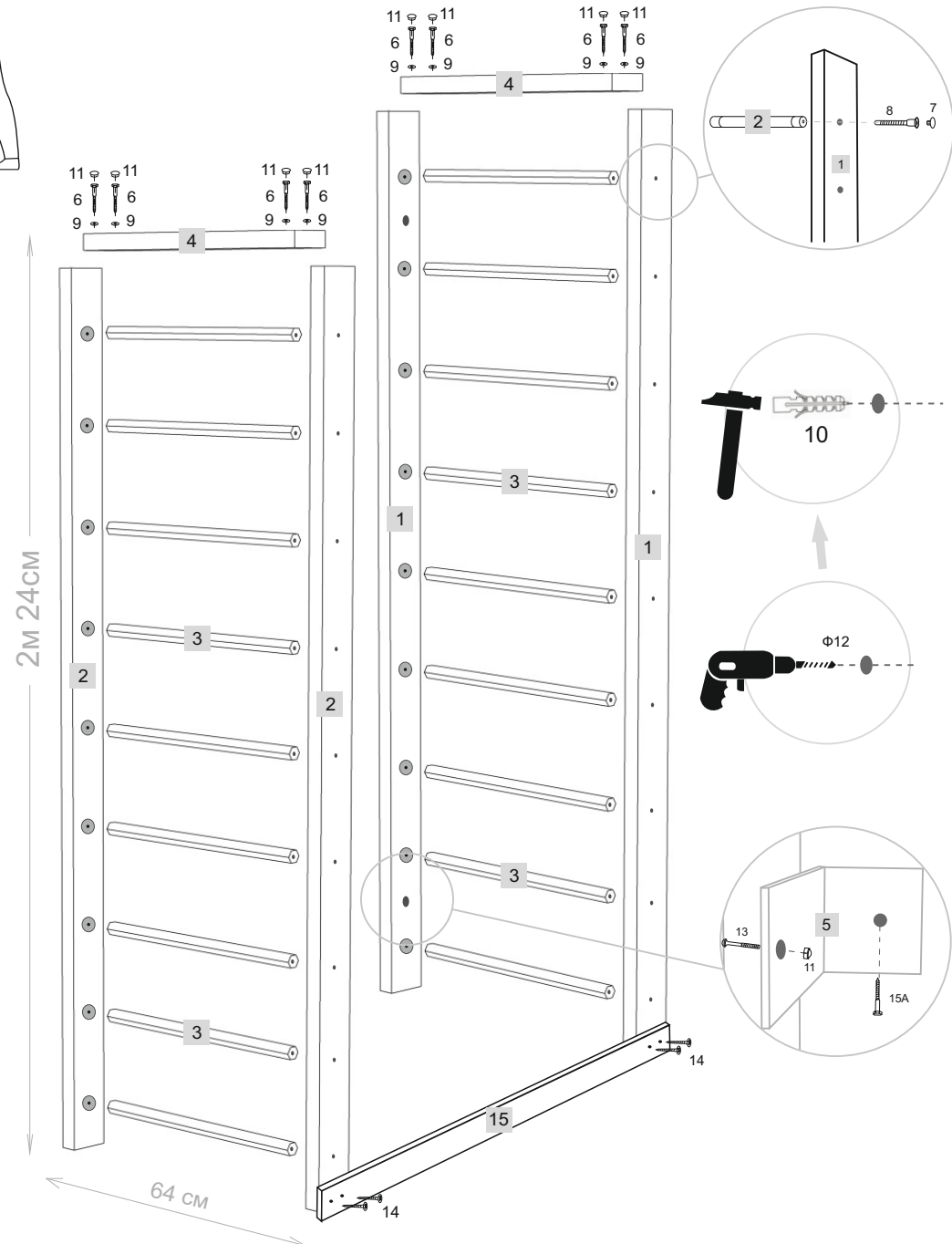


- клей ПВА (1 тубик) используется только при сборке шведской стенки




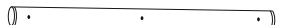



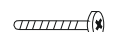



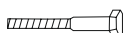






- ключ для канфирмата

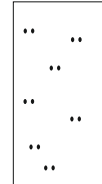
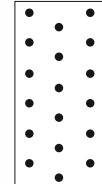

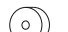


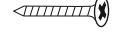



1. 		2. 			
2x		2x			
3. 605 	4. 	5. 	6. 6*90 	7. 	8. 7*70 
18x	2x	4x	8x	36x	36x
9. *6 	10. 12*60 	11. Φ16 	12. M10 	13. M10*50 	14. 3,5*55 
8x	4x	8x	4x	4x	4x
15. 30x60x1480 		15A. 8*60 			
1x		4x			

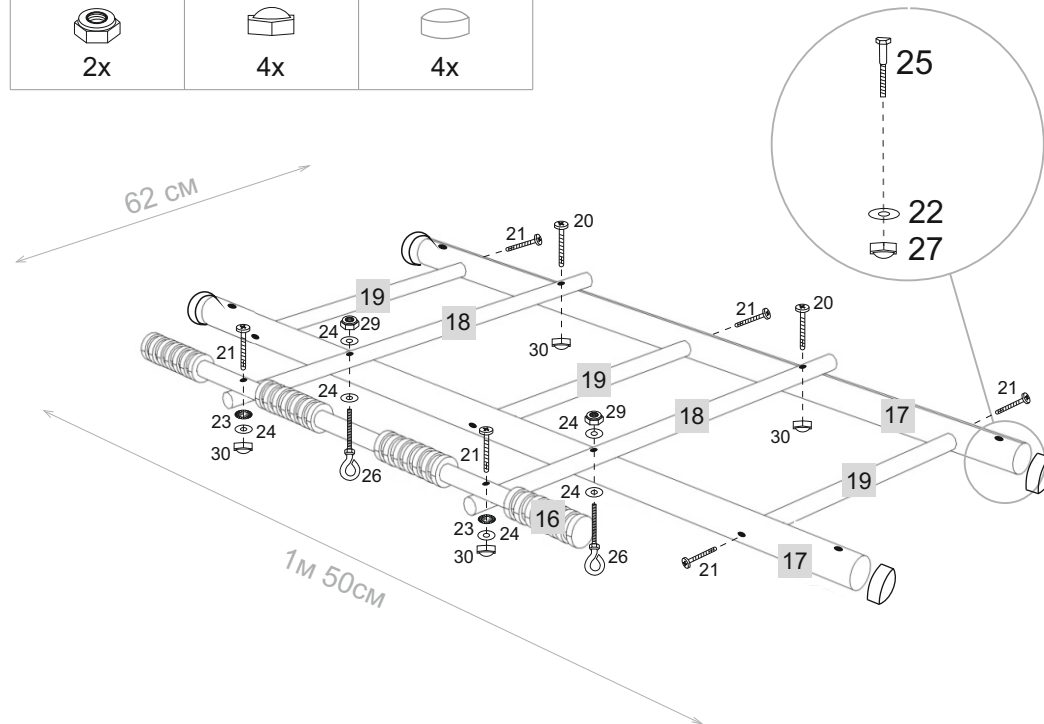


**Сборку необходимо производить вдвоем!**

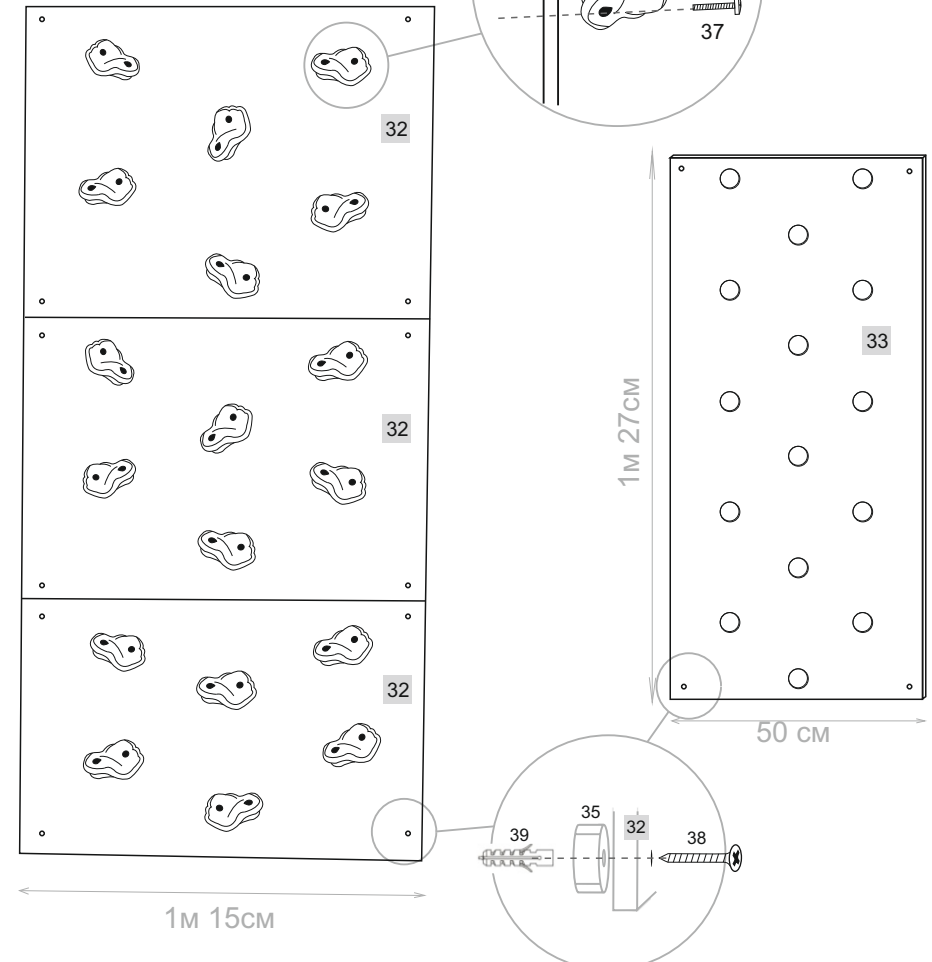
**Уважаемый покупатель! Перед сборкой необходимо проверить комплектность и качество содержимого упаковки. В случае обнаружения дефектов, претензии принимаются только при наличии упаковки!**

16.  1x		17.  2x			
18.  2x	19.  3x	20. 8*70  2x	21. 8*60  8x	22. M10  4x	
23. M8  2x	24. M8  6x	25. 10*90  4x	26. 8*80  2x	27. M10  4x	28. M 8  2x
29. M8  2x	30. M8  4x	31. Ø42  4x			

32.  3x	33.  2x	34.  18x	35.  12x	36. 32*170  4x
		37. 8*30  36x	38. 6*90  20x	39. 12*60  20x
40. 6,3*25  18x	41. M8  18x			




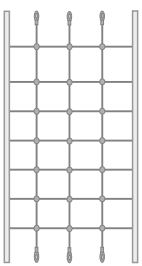




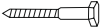





2м 30см



1м 27см

1м 15см

50 см

42. 1x 	43. 1x 	44. 2x 
45. 12*60 2x 	46. 3,5*55 16x 	47. 3,5*25 16x 
48. 8*140 2x 	49. Φ25 2x 	50. *10 2x 
51. 10*90 4x 	52. 12*38 4x 	53. 4x 
54. 90*48 2x 