



ВНИМАНИЕ!

- Обязательно проверяется безопасность и надежность крепления всех элементов перед каждым занятием.
- **Не рекомендуется допускать к занятиям детей без наблюдения взрослых.**
- Рекомендуется по периметру ДСК разместить детские спортивные маты из поролона толщиной не менее 100мм или профессиональные маты толщиной не менее 40мм.
- **Условия хранения соответствуют 2(С) по ГОСТ 15150-69. До установки в рабочее положение хранить в упаковке завода изготовителя в закрытых сухих помещениях с естественной вентиляцией воздуха.**
- Изготовитель гарантирует соответствие изделия требованиям СТО 49244370-001-2012 при соблюдении покупателем правил транспортировки, хранения, срока эксплуатации.
- **Гарантийный срок эксплуатации изделия - 36 месяцев со дня продажи, но не более 48 месяцев со дня изготовления.**
- Согласно п.2.2 СТО 49244370-001-2012 изделие не содержит опасных для здоровья и жизни веществ.
- **Утилизацию отходов осуществлять в соответствии с СанПиН 2.1.7.1322-03**
- В связи с постоянной работой над совершенствованием выпускаемой продукции возможны изменения, не отраженные в настоящем руководстве. Внесенные изменения не ухудшают потребительских свойств продукции.

Вес изделия (кг)
24

Нагрузка на комплекс (кг)
до 100 кг

Гарантия на конструкцию
3 года

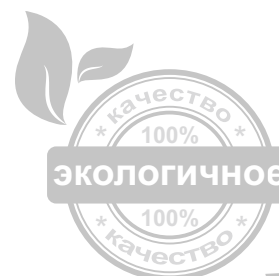
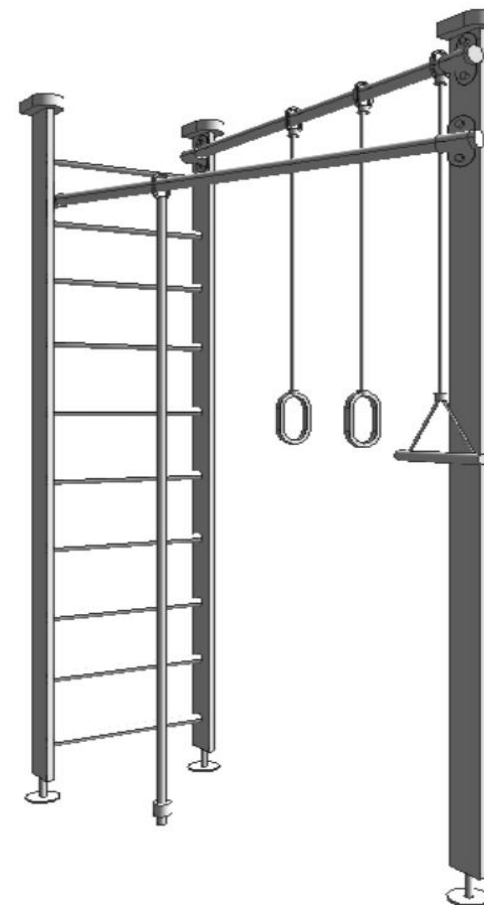
Дата изготовления « _____ » _____ 20 ____ г.

ОТК _____ Подпись _____ или личное клеймо



При возникновении вопросов по сборке, обращайтесь к ПРОИЗВОДИТЕЛЮ:

ООО "Деревообрабатывающие мастерские", 2021 г.
Адрес: 428000, Россия, Чувашская республика,
г. Чебоксары, ул. Дубравная, дом 13
Факс/телефон: 8 (8352) 54-83-00
Телефон: 8-800-222-83-52 (звонок по РФ - бесплатный)
E-mail: domdsk@mail.ru
Сайт: www.karussell.ru
@ karussell.ru



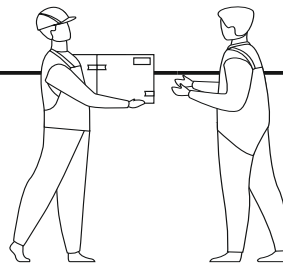
**ГАРАНТИЯ
3 года!**


Emilia






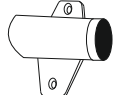


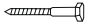



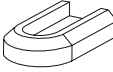

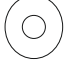




Инструкция по сборке

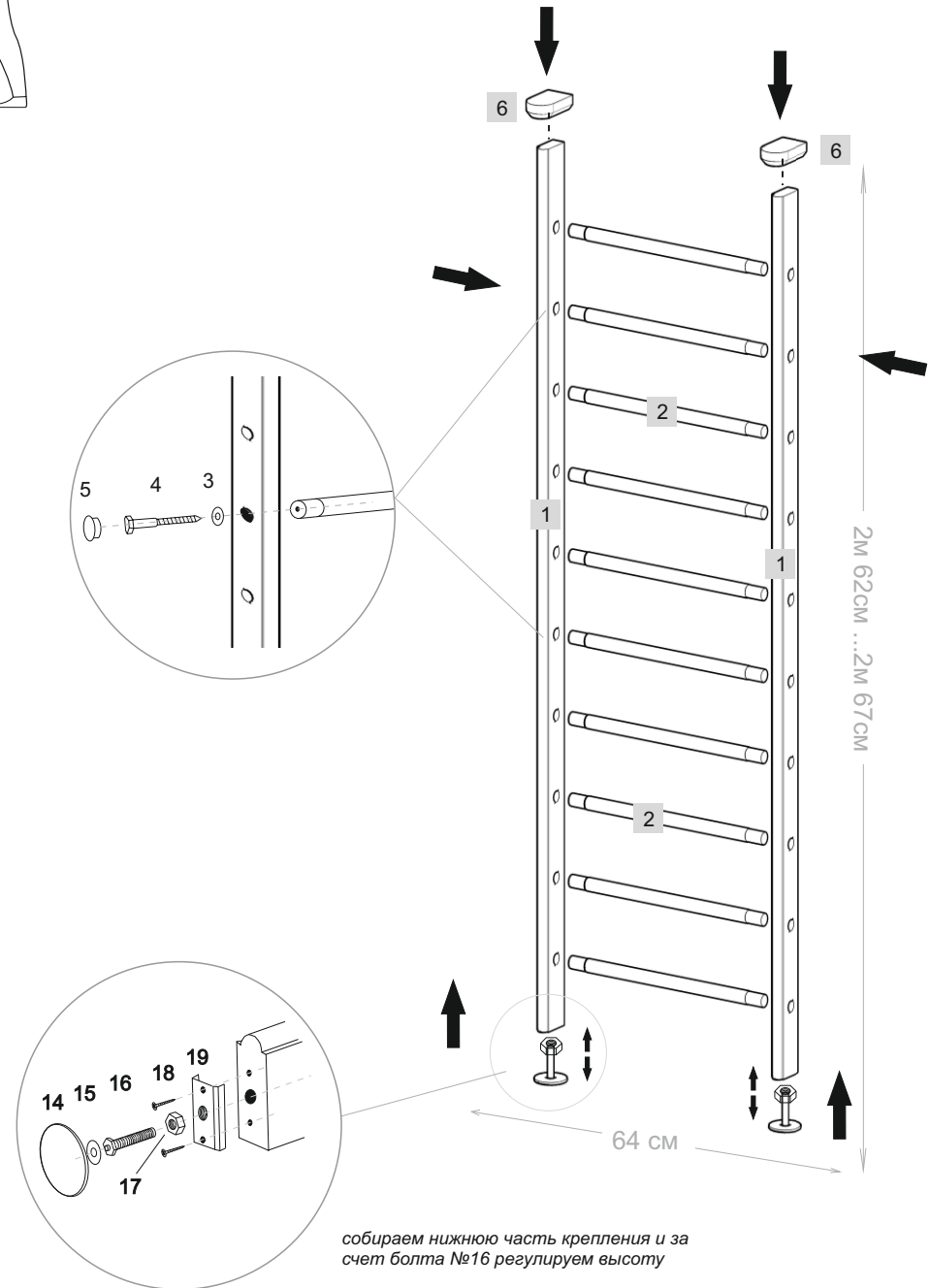
Сборку необходимо производить вдвоем!

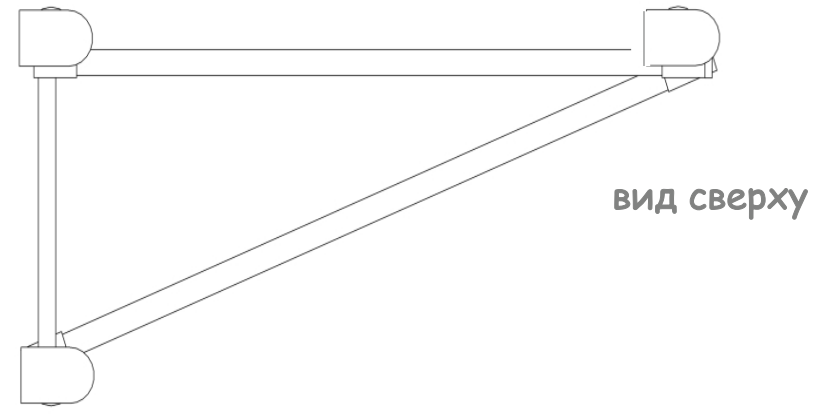
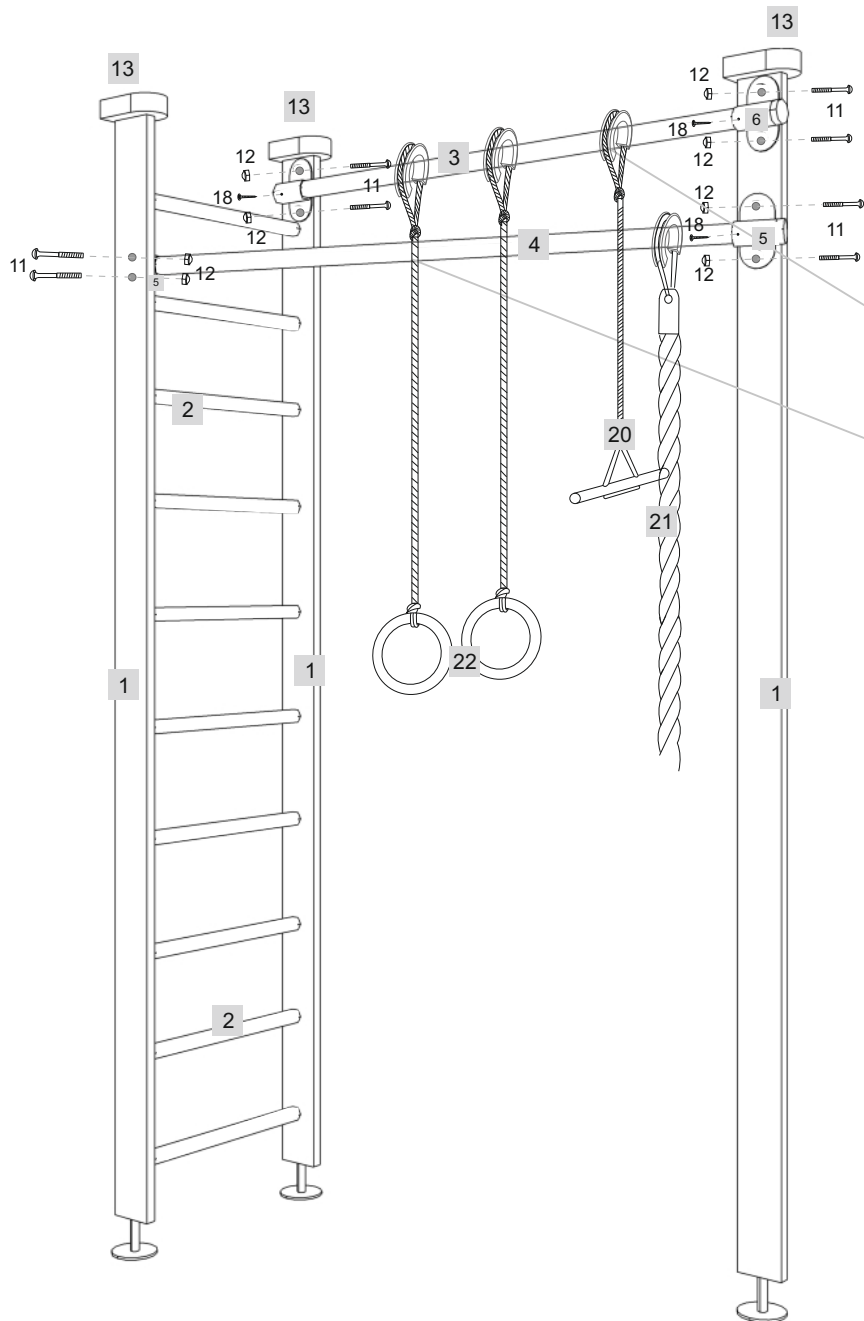
Уважаемый покупатель! Перед сборкой необходимо проверить комплектность и качество содержимого упаковки. В случае обнаружения дефектов, претензии принимаются только при наличии упаковки!



 - ключ торцевой *10

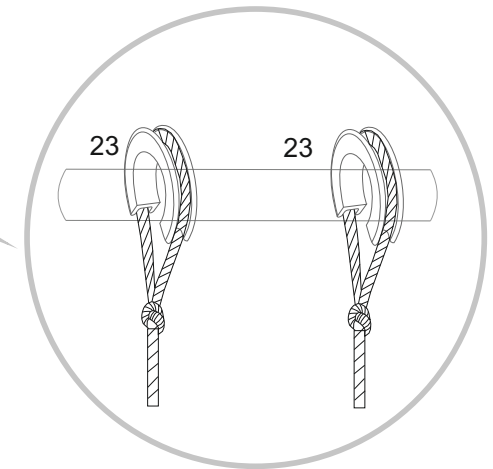
1. 3x 	2.  10x	3.  1x		
	4.  1x	5.  2x	6.  1x	
	7.  1x	8. *6  20x	9. 6*60  20x	10. 16  20x
11. 10*50  8x	12. M10  8x	13.  3x	14.  3x	15. 8x30  3x
16.  3x	17.  3x	18. 4*25  10x	19.  3x	

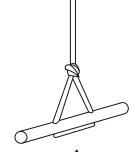

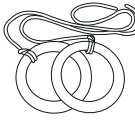
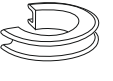




вид сверху

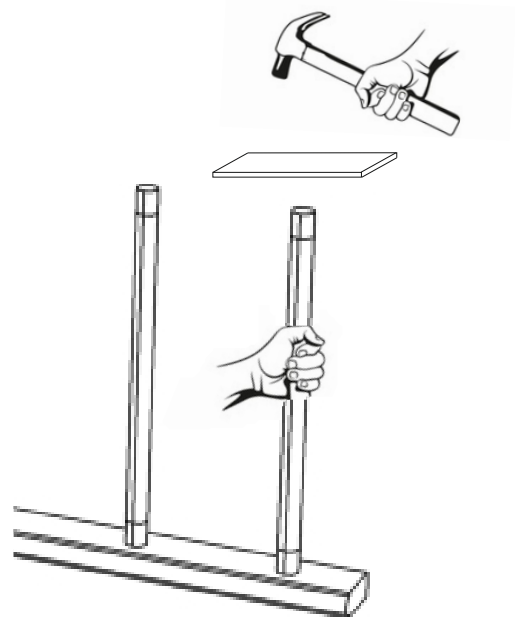
способ крепления навесного оборудования



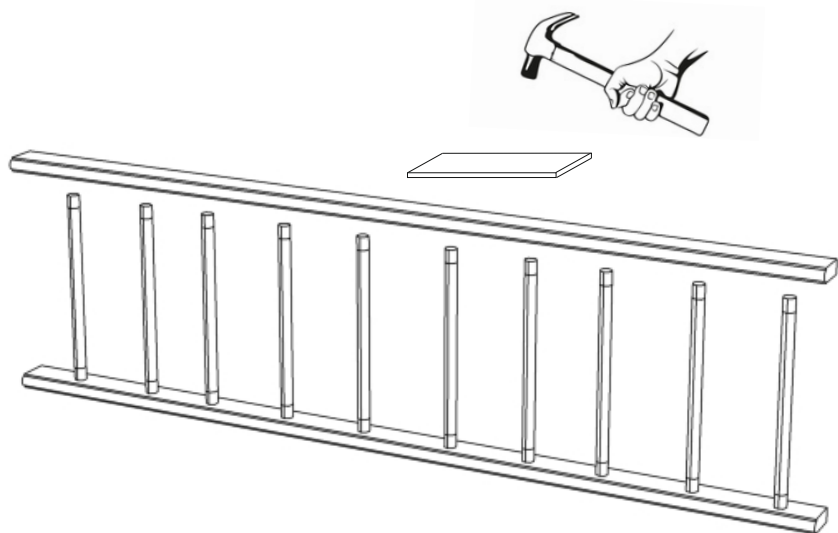
<p>20.</p>  <p>1x</p>	<p>21.</p>  <p>1x</p>
<p>22.</p>  <p>1x</p>	<p>23.</p>  <p>5x</p>

для заметок

если перекладина
не входит в отверстие,
аккуратно забейте ее
деревянным (резиновым)
молотком через
кусочек фанеры

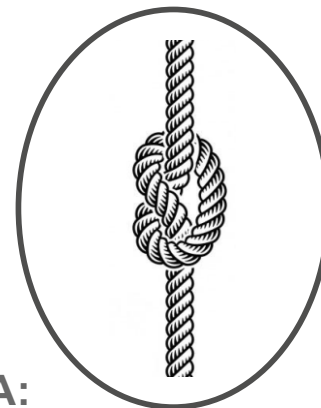


завершите сборку шведской стенки,
простукивая стойки молотком
через кусочек фанеры



3 узла - на 2х метровом канате

завяжи
узлы сам



ПРЕИМУЩЕСТВА:

1. удобнее лазить
2. не устают руки
3. можно раскачиваться, сидя на узле
4. легче освоить лазание на канате

**детский КАНАТ
с узлами**

